

ВОЛИНЬСЬКА ФОНДОВА КОМПАНІЯ



С/Г ТЕХНІКА. СЕРВІС. ЗАПАСНІ ЧАСТИНИ

# ІНТЕРАКТИВНИЙ КАТАЛОГ ТЕХНІКИ



MASSEY FERGUSON

EXPERIENCE

# 2020



## Про компанію

«Волинська Фондова Компанія» - це команда професіоналів, які розвивають аграрний сектор України шляхом забезпечення наших клієнтів кращою імпортною сільськогосподарською технікою, швидким та якісним сервісним обслуговуванням та професійним підбором запасних частин та олів.

Наша компанія динамічно розвивається та займає лідируючі позиції на ринку України у сфері реалізації сільськогосподарської техніки понад 27 років. Свою діяльність «Волинська Фондова Компанія» розпочала у далекому 1993 році. Впродовж цього часу наша компанія зарекомендувала себе надійним агропартнером, перевіреним часом. Надійне партнерство – запорука успіху. Саме тому, партнерами «Волинської Фондової Компанії» є такі відомі світові виробники сільськогосподарської техніки, як: «Unia», «Massey Ferguson», «Kuhn», «Agrisem», «Meprozet», «Dominoni». Стосунки з нашими партнерами будуються уже понад 27 років на взаємній довірі та орієнтації на результат. В 2016 році «Волинська фондова компанія» стала ексклюзивним дилером з продажу шпагату та сітки «Bezalin» та офіційним дилером з продажу високотехнологічних мастильних матеріалів «Total», а також офіційним представником з продажу фільтрів «HIFI». В 2017 році компанія стала офіційним дистриб'ютором з продажу паливно-мастильних матеріалів Agrirol. В 2019 році ми стали офіційним дилером з продажу олів та мастильних матеріалів Mol. А також в 2019 році компанія представила широкий асортимент акумуляторних батарей та автохімії.

Фундамент «Волинської Фондової Компанії» складає колектив професіоналів, які мають великі теоретичні, практичні знання і величезний досвід роботи в аграрній сфері, а також суміжних областях, що дає можливість компанії бути серед лідерів. Поряд з регіональною дистрибуцією компанії ми пропонуємо всебічну підтримку і професійне сервісне обслуговування.

Сервісний відділ забезпечує якісне гарантійне та післягарантійне обслуговування техніки, яку ми постачаємо. У відділі працюють кваліфіковані фахівці з багаторічним досвідом роботи в області проведення ремонту та налаштування техніки. Усі запасні частини, що поставляються, є оригінальною продукцією заводів-виробників та мають усі необхідні сертифікати відповідності та високий рівень якості. Завдяки сучасному складському комплексу, у якому нараховується понад 25 000 позицій по запасним частинам та який обладнаний кращим стелажевим обладнанням і налагодженій логістичній системі, необхідні запасні частини завжди будуть оперативно доставлені клієнтам, що дає можливість скоротити простої техніки та швидко повернутися до роботи. «Волинська Фондова Компанія» постійно бере участь у міжнародних конференціях та виставках як на території України, так і за її межами.

Основою нашої діяльності є незмінне правило – клієнт у центрі усього, що ми робимо. Ваші інтереси – це наші завдання. «Волинська Фондова Компанія» докладає максимум зусиль, щоб клієнти завжди вчасно отримували придбану техніку та запасні частини і були приємно вражені високим рівнем сервісного обслуговування.



**ПРОДАЖ  
СІЛЬСЬКОГОСПОДАРСЬКОЇ  
ТЕХНІКИ**



**ПРОДАЖ ЗАПАСНИХ ЧАСТИН,  
ОЛІВ ТА МАСТИЛЬНИХ  
МАТЕРІАЛІВ, ШПАГАТУ ТА  
СІТКИ**



**ГАРАНТІЙНИЙ СЕРВІС  
ТА ПІСЛЯГАРАНТІЙНЕ  
ОБСЛУГОВУВАННЯ**

## ЗМІСТ

Трактори.....	4
Зернозбиральні комбайни.....	14
Жатки.....	18
Телескопічні навантажувачі.....	21
Плуги.....	23
Грунтообробна техніка.....	27
Сівалки.....	39
Сінозаготівельна техніка.....	46
Розкидачі добрив.....	54
Обприскувачі.....	61
Подрібнювачі рослинних решток.....	65
Техніка для тваринництва.....	66
Новинки в асортименті.....	69
Акційна техніка.....	70
Запасні частини.....	71
Оливи та паливно-мастильні матеріали.....	74
Навігація.....	84
Шпагат та сітка.....	86
Фільтри.....	87
Сервіс.....	88
Кредитні та лізингові програми.....	90



## Трактор Massey Ferguson 8740 S

Скануйте QR код



MF 8740 S новий трактор сегменту високої потужності, здатний ефективно справлятися зі складними завданнями в будь-яких умовах. Ідеальне поєднання двигуна AGCO Power з об'ємом 8,4 л та кращої на ринку безступінчатої трансмісії Dyna-VT гарантує максимальну вихідну потужність.

Ефективна паливна система Common Rail здатна вирахувати який обсяг палива необхідний для виконання поставленого завдання, будь то робота в полі або навантаження при транспортуванні. Також система враховує ВВП або потреби гідравліки. Головним завданням при розробці тракторів Massey Ferguson серії 8740S було створення машини високої потужності, що поєднує в собі останні досягнення в сільгоспмашинобудуванні, простоту і надійність. 6-циліндровий двигун розвиває високий крутний момент на низьких обертах. За допомогою нового монітора Datatronic 5, пакета Precision Farming та інноваційного рішення AgControl™ ви зможете мінімізувати експлуатаційні витрати трактора. Трактор MF 8740 S при своїй високій продуктивності має оптимізовану ефективність і витончений дизайн. Всі важелі управління розміщені з урахуванням максимального комфорту оператора. Трактор укомплектований 18 світлодіодними фарами, що забезпечує високу видимість не тільки вдень, а й вночі.

Трактор укомплектований двигуном нового покоління AGCO Power з об'ємом 8,4 л, який розвиває максимальну потужність 400 к.с., це найбільш продуктивна машина серії MF 8700. Завдяки автоматичному регулюванню витрат та подачі палива, що корелюється залежно від швидкості та навантаження на трансмісію, трактор MF 8740 S характеризується високою потужністю та економічністю.



MASSEY FERGUSON

Колісні трактори



Характеристики двигуна		MF 8740 S
Тип двигуна		AGCO POWER
Кількість циліндрів	шт	6
Кількість клапанів на циліндр	шт	4
Об'єм двигуна	л	8,4
Діаметр / хід циліндра	мм	111/145
Система вентиляції повітря		турбонадув / проміжний охолоджувач
Паливна система		Common Rail
Тип вентилятора		Vistronic — можливість зміни швидкості обертання вентилятора
Максимальна потужність при 1,950 об/хв	ISO (к.с)	400
Номінальна потужність при 1500 об/хв	Нм	1540
Максимальна потужність із використанням EPM	ISO (к.с)	405
Номінальна потужність із використанням EPM	Нм	1600
Максимальна потужність на валу BOM (OECD, точність +/- 3%)	ISO (к.с)	355
Об'єм паливного бака	л	630
Інтервал обслуговування	м/год	500
Трансмiсія Дупа-VT		
Тип трансмісії		безступінчаста трансмісія з динамічним управлінням трактором (DTM)
Діапазон швидкості при роботі в полі	км/год	0,03-28 км/год вперед і 0,03-16 км/год назад
Діапазон швидкості при русі по дорозі	км/год	0,03-50* км/год вперед і 0,03-38 км/год назад 40 км/год Eсо при 1400 об/хв - 50 км/год* Eсо при 1550 об/х
Задня навіска та гiдросистема		
Категорія нижніх тяг		категорія III або IV
Максимальна вантажопідйомність на кінці тяги	кг	12000
Тип гiдравлічної системи		із закритим центром і визначенням навантаження
Максимальний розхiд	л/хв	205
Максимальний тиск	бар	200
Максимальна кількість задніх розподільників	шт	6
Передня навіска і передній вал відбору потужності		Опція
Тип навіски		незалежна, електрогiдравлічна
Категорія нижніх тяг		категорія III
Максимальна кількість передніх гiдророзподільників	шт	2
Частота обертання двигуна при 1000 об/хв переднього ВВП	об/хв	2036
Максимальна вантажопідйомність на кінці тяги	кг	5000
Колеса і шини		
Передні	600/65 R34	
Задні	710/75 R42	
Вал відбору потужності (задній)		
Експлуатація та управління		незалежний, електрогiдравлічне вмикання/вимикання на підлокітнику і задньому крилі, автоматика на розворотній смузі
Вибір швидкості обертів ВВП		електрогiдравлічне управління з кабіни
Частота обертання двигуна при частоті ВВП 540Eсо/1000 об/хв	об/хв	1577/1970
Частота обертання двигуна при частоті ВВП 1000/1000 Eсо об/хв	об/хв	1970/1605
Діаметр хвостовика	дюйм	1 3/8" - 6 і 21 шлиці; 1 3/4" - 20 шлиців



## Трактор Massey Ferguson 8737 S

Скануйте qr код



370 кінських сил для тягового зусилля і стабільної продуктивності. Спроекований на принципі довговічності, трактор MF 8737 S довше зберігає здатність справлятися з найскладнішими ділянками та обробляти більші площі при низьких експлуатаційних витратах і безкомпромисній надійності. Серія MF 8737 S – це поєднання потужності, сили, відмінних конструкторських рішень і сучасної ергономічності при більш економічному 6-ти циліндровому двигуні AGCO POWER другого покоління. Адже саме таким повинен бути трактор.

Сучасний дизайн трактора з плавними лініями надає MF 8737 S потужний і динамічний зовнішній вигляд. Нова форма шасі дозволяє скоротити радіус розвороту і працювати з високими баластними, навісними та тяговими навантаженнями.

Безступінчата трансмісія Dyna-VT в поєднанні з системою динамічного управління трактором (DTM) забезпечує оптимальні економічні робочі параметри трактора в різноманітних умовах.

Трактор оснащено посиленою задньою навіскою вантажопідйомністю 12000 кг.

Інноваційна амортизована передня підвіска QuadLink наділена підвищеною міцністю та довговічністю. Конструкція переднього мосту розрахована на безпечне використання здвоєних коліс.

Високопродуктивна гідравлічна система з закритим центром забезпечує прекрасну роботу у відповідності до вимог агрегатованої техніки.

Нова ергономічна «панорамна» кабіна тепер збільшена на 28% і обладнана найбільш повним набором приборів управління і контролю, згрупованими на підлокітнику для зручності і комфорту оператора.

У відповідності до сучасних вимог землеробства, трактор оснащено передовим обладнанням систем навігації та телеметрії AGCO.

Характеристики двигуна		MF 8737 S
Тип двигуна		AGCO POWER
Кількість циліндрів	шт	6
Кількість клапанів на циліндр	шт	4
Об'єм двигуна	л	8,4
Діаметр / хід циліндра	мм	111/145
Система вентиляції повітря		турбонадув / проміжний охолоджувач
Паливна система		Common Rail
Тип вентилятора		Vistronic — можливість зміни швидкості обертання вентилятора
Максимальна потужність при 1,950 об/хв	ISO (к.с)	370
Номинальна потужність при 1500 об/хв	Нм	1540
Максимальна потужність із використанням ЕРМ	ISO (к.с)	400
Номинальна потужність із використанням ЕРМ	Нм	1600
Максимальна потужність на валу ВОМ (ОЕСД, точність +/- 3%)	ISO (к.с)	320
Об'єм паливного бака	л	630
Інтервал обслуговування	м/год	400
Трансмісія Дуна-VT		
Тип трансмісії		безступінчаста трансмісія з динамічним управлінням трактором (DTM)
Діапазон швидкості при роботі в полі	км/год	0,03-28 км/год вперед і 0,03-16 км/год назад
Діапазон швидкості при русі по дорозі	км/год	0,03-50* км/год вперед і 0,03-38 км/год назад 40 км/год Есо при 1400 об/хв - 50 км/год* Есо при 1550 об/х
Задня навіска та гідросистема		
Категорія нижніх тяг		категорія III або IV
Максимальна вантажопідйомність на кінці тяги	кг	12000
Тип гідравлічної системи		із закритим центром і визначенням навантаження
Максимальний розхід	л/хв	205
Максимальний тиск	бар	200
Максимальна кількість задніх розподільників	шт	6
Передня навіска і передній вал відбору потужності		Опція
Тип навіски		незалежна, електрогідравлічна
Категорія нижніх тяг		категорія III
Максимальна кількість передніх гідророзподільників	шт	2
Частота обертання двигуна при 1000 об/хв переднього ВВП	об/хв	2036
Максимальна вантажопідйомність на кінці тяги	кг	5000
Колеса і шини		
Передні	600/65 R34	
Задні	710/75 R42	
Вал відбору потужності (задній)		
Експлуатація та управління		незалежний, електрогідравлічне вмикання/вимикання на підлокітнику і задньому крилі, автоматика на розворотній смузі
Вибір швидкості обертів ВВП		електрогідравлічне управління з кабіни
Частота обертання двигуна при частоті ВВП 540Есо/1000 об/хв	об/хв	1577/1970
Частота обертання двигуна при частоті ВВП 1000/1000 Есо об/хв	об/хв	1970/1605
Діаметр хвостовика	дюйм	1 3/8" - 6 і 21 шлиці; 1 3/4" - 20 шлиців



## Трактор Massey Ferguson 7700 S



Серія тракторів MF 7700 S виробництва Massey Ferguson була спеціально розроблена для задоволення потреб робітників сільського господарства, незалежно від сфери та умов ведення сільського господарства.

Маючи широкий вибір потужностей, трансмісій, варіантів кабіни, гідравліки та ВВП (вал відбору потужності) трактор серії MF 7700 S може бути адаптований до будь-яких Ваших вимог, пропонуючи широкий спектр практичних, простих та надійних рішень. Всі складові елементи – двигун, трансмісія, рульове управління, вал відбору потужності та гідравлічна система – працюють разом у повній гармонії, щоб ефективно виконувати поставлені сільськогосподарські завдання.

Двигун AGCO POWER Stage 2 з паливною системою Common Rail і 4 клапанами на циліндр оснащений турбонадувом і проміжним охолоджувачем не має рівних в забезпеченні оптимальної потужності. Технологія Common Rail забезпечує постійний контроль кількості палива незалежно від кількості обертів або навантаження двигуна, що робить продуктивність максимальною під час зміни навантажень.

- Оптимізована продуктивність у всьому діапазоні обертів забезпечує максимальну потужність і мінімальні витрати палива;
- низький рівень шуму двигуна, надзвичайно плавна і ефективна робота;
- дуже низька витрата палива в широкому діапазоні обертів двигуна трактора;
- низький коефіцієнт зносу двигуна;
- виняткова потужність і чудовий обертовий момент дозволяють максимально підвищити швидкість роботи.





MASSEY FERGUSON

Колісні трактори



Двигун		MF 7720 S	MF 7722 S	MF 7724 S	MF 7726 S
Тип двигуна		AGCO POWER 66CW3		AGCO POWER 74CW3	
Кількість циліндрів/кількість клапанів/об'єм	л/к-сть/см3	6/4/6600		6/4/7400	
Діаметр/хід циліндра	мм	108/120		108/134	
Система впуску повітря		Турбонадув/проміжний охолоджувач			
Паливна система		Common rail			
Тип вентилятора		Vistronic	Vistronic	Vistronic	Vistronic
Макс. потужність при 1950 об/хв	J ISO к.с.(КВт)	200(147)	220(162)	240(176)	260(191)
Ном. потужність при 2100 об/хв	к.с.(КВт)	185(136)	200(147)	220(162)	240(176)
Макс. крутний момент при 1500 об/хв	J НМ	900	975	1000	1000
Макс. потужність з ВВП (ОЕСД, точність +/- 3%)	к.с.(КВт)	180(132)	195(144)	210(155)	230(169)
Ємність паливного блоку	Літри	470	470	470	470
Трансмiсія Дупа-6					
Кількість передач (Передній і задній хід)	Передній і задній хід	24x24	24x24	24x24	24x24
Мін. швидкість при 1400 об/хв	км/год	1.1	1.1	1.1	1.1
Кількість швидкостей зі знижувальними передачами сгеерг	Передній і задній хід	36x36	36x36	36x36	36x36
Мін. Швидкість при 1400 об/хв зі знижувальними передачами сгеерг	км/год	0.26	0.26	0.26	0.26
40 км/год Eco/SuperEco при частоті обертання двигуна	об/хв	1500 з шинами 650/65R42		1500 з шинами 710/70R42	
50 км/год * Eco при частоті обертання двигуна	об/хв	1850 з шинами 650/65R42		1900 з шинами 710/70R42	
Трансмiсія Дупа-VT					
Кількість передач		Безступенева трансмісія			
Діапазон робочої швидкості	км/год	0,03-28 км/год та 0,03-16 км/год задній хід			
Діапазон швидкості для пересування по дорогах	км/год	0,03-50 км/год* передній хід та 0,03-38 км/год задній хід - 40 км/год SuperEco при 1450 об/хв - 50 км/год* Eco при 1600 об/хв			
Задня навіска і гiдролiчна система					
Категорія нижніх тяг		Категорія 3	Категорія 3	Категорія 3	Категорія 3
Макс. вантажопідйомність, на кінці тяги	кг	9300/9600	9300/9600	9950	9950
Гiдролiчна система та макс. витрати	л/хв	Closed Center Load Sensing 110			
Гiдролiчна система та макс. витрати - варіант 1	л/хв	Closed Center Load Sensing 150 (Дупа - 6)			
Гiдролiчна система та макс. витрати - варіант 2	л/хв	Closed Center Load Sensing 190(Дупа - VT)			
Макс. тиск	Бар	200	200	200	200
Макс. кількість задніх гідророзподільників		5	5	5	5
Число обертів двигуна					
540/1000 Дупа-6	об/хв	1890/200	1890/200	1890/1930	1891/1930
540/540Eco/1000 Дупа-6	об/хв	1890/1520/2000	1890/1520/2000	1890/1520/1930	1891/1520/1930
540Eco/1000/1000Eco Дупа-6	об/хв	1521/2000/1600	1522/2000/1600	1520/1930/1600	1521/1930/1600
540/540Eco/1000/1000 Eco Дупа-VT	об/хв	1870/1500/1900/1530	1870/1500/1900/1530	1870/1500/1900/1530	1870/1500/1900/1530
Діаметр валу	дюйм	1 3/8" & 21 splines			
Фронтальний навіс і передній вал відбору потужності					
Макс. вантажопідйомність, на кінці тяги	кг	4000	4000	4000	4000
Макс. кількість передніх гідророзподільників		2	2	2	2
Частота обертання двигуна при 1000 об/хв переднього ВВП		1920	1920	1920	1920
Колеса і шини (Доступний повний асортимент)					
Передні		480/70R30	480/70R30	540/65R30; 600/70R30 (Дупа-6)	
Задні		620/70R42	620/70R42	650/65R42; 710/70R42 (Дупа-6)	

## Трактор Massey Ferguson 7600

Скануйте QR код



Колісний трактор Massey Ferguson 7600 є професійною і багатофункціональною агропромисловою технікою. Поєднання інноваційних технологій сучасності із простою та надійною конструкцією дозволяє значно підвищити продуктивність, економічність та безпечність. Асортимент силових агрегатів для серії MF 7600 розширено. Він включає моделі потужністю від 150 до 200 к.с (при 1950 об/хв) для різних господарств. Компактне розташування приладів, датчиків та джойстика забезпечують комфорт при роботі оператора.

Огляд з кабіни трактора на 300° та дизайн кабіни дозволяють одночасно виконувати оператору декілька видів робіт. Зручна кабіна, трансмісія Дуна-6, потужний 6 циліндровий двигун є провідним дизайнерським рішенням компанії Massey Ferguson.

Одним із найважливіших компонентів будь-якого трактора Massey Ferguson є його трансмісія. Кожен компонент шасі відрізняється високою надійністю, що істотно позначається на загальних робочих характеристиках трактора. Міцна конструкція забезпечує універсальність, потужність, довговічність і чудову продуктивність.

Трансмісія Massey Ferguson: міцна, надійна і безвідмовна трансмісія забезпечує низьке споживання потужності, найвищу ефективність і значну економію палива; інтегрована передня навіска (IFLS) доступна у варіантах вантажопідйомності до 4000 кг і можливістю додаткової установки ВОМ, що дозволяє Вам використовувати переднє і заднє навісне обладнання для ще більшої продуктивності; двигун другого покоління AGCO Power забезпечує вдосконалену продуктивність потужності; найвища вантажопідйомність задньої навіски 9300 кг, що дозволяє використовувати трактор у важких умовах експлуатації.

Характеристики двигуна		MF 7615	MF 7618
Потужність двигуна (кВт/к.с), при 1950 об/хв	ISO (кВт/к.с)	110/150	129/175
Максимальна потужність з ЕРМ (кВт/к.с), при 1950 об/хв	ISO (кВт/к.с)	129/175	147/200
Максимальний обертовий момент (Нм), при 1500 об/хв	Нм	660	740
Максимальний обертовий момент (Нм), з ЕРМ при 1500 об/хв	Нм	745	840
<b>Двигун</b>			
Дизельний, із безпосереднім вприском	AGCO POWER, паливна система Common Rail, 4 клапани на циліндр		
Тип із турбокомпресором		ТК	ТК
Тип проміжного охолоджувача		ПО	ПО
Робочий об'єм	л	6,6	6,6
Кількість циліндрів	шт	6	6
<b>Трансмісія</b>			
Тип трансмісії	Дуна-6; 4 діапазони із роботизованим переключенням і 6 передач із переключенням без розриву потоку потужності		
Кількість передач		24x24	24x24
Кількість передач із ходозменшувачем / спеціальним ходозменшувачем (опція)		36x36/ 48x48	36x36/ 48x48
Мінімальна швидкість при 1400 об/хв із ходозменшувачем / спеціальним ходозменшувачем		0,26/0,07	0,26/0,07
Передній механізм навіски та ВВП	Опційно		
Вантажопідйомність механізму навіски	кг	3200	3200/4000
Привід та управління ВВП	незалежний, електрогідравлічний		
Частота обертання двигуна при роботі переднього ВВП у режимі 1000 об/хв	об/хв	1920	
Задній механізм навіски та гідросистема			
Управління механізмом навіски	електронне управління тяговим зусиллям, позиційне, змішане, висотне регулювання задньої навіски; функція швидкого опускання обладнання та система активного контролю в транспортному режимі (АТС)		
Максимальна вантажопідйомність	кг	7100	8100
Продуктивність гідросистеми	л/хв	58 (опція)/ 100 (стандарт)/ 110 (опція)	
Вал відбору потужності (задній)			
Частота обертання двигуна при частоті ВВП 540/1000 об/хв	об/хв	1980/2030	
540 (Есо) при 1520 об/хв	опція	опція	стандарт
1000 (Есо) при 1570 об/хв	опція	-	
Вага і розміри	з колесами та шинами в базовій комплектації, без баласту, із повним приводом, без палива		
Вага (в залежності від комплектації)	кг	6200	6300
Колісна база	м	2,88	
Радіус повороту	м	9,6	



## Трактор Massey Ferguson 6713



Колісний трактор Massey Ferguson 6713 покликаний стати сучасним рішенням для продуктивної роботи в актуальних умовах ведення сільського господарства. Завдяки простоті і міцності ця модель відкриває перед галуззю сільського господарства нові можливості. На трактор MF 6713 встановлюється повністю синхронізована трансмісія з 12 передачами переднього і 12 передачами заднього ходу, поділеними на 2 діапазони. На типовий для польових робіт діапазон швидкостей від 4 до 12 км/год припадає шість передач, а максимальна швидкість трактора з цією трансмісією складає 40 км/год. Відомий надійністю, міцністю і паливною економічністю 4-циліндровий двигун AGCO Power з робочим об'ємом 4,4 л з турбокомпресором розвиває потужність 132 к. с. (98кВт) і обертовий момент 540 Н·м при 1500 об/хв.

Оптимальна для конкретної робочої операції швидкість руху вибирається за допомогою важелів, розташованих в межах зручної досяжності, завдяки чому операторам легко ними керувати. Однорічкове сухе зчеплення відрізняється простотою експлуатації і технічного обслуговування. Також пропонується трансмісія з електронним управлінням човниковим механізмом і оснащується багатодисковою муфтою в оливній ванні.

Двигун моделі MF 6713 є довгохідним, що гарантує високий обертовий момент в широкому діапазоні частот обертання колінчастого вала. Максимальний обертовий момент розвивається вже при низькій частоті обертання колінчастого вала, а максимальна робоча частота обертання визначена на рівні 2000 об/хв. За рахунок цього знижено не тільки витрати дизельного палива, але і рівень шуму, зносу, що позитивно відображається на експлуатаційних витратах і забезпечує оператору підвищений комфорт при роботі.



MASSEY FERGUSON

Колісні трактори



Характеристики двигуна	Одиниці вимірювання	MF 6713
Максимальна потужність при 2200 об/хв	л/с кВт по стандарту ISO	132 (98)
Максимальний обертовий момент при 1500 об/хв	Н-м	540
<b>Двигун</b>		
Тип/робочий об'єм/ кількість циліндрів / система впуску		AGCO Power, 4,4 л, 4 циліндра, турбокомпресор
<b>Трансмiсія</b>		
Тип / к-ть передач		12 × 12, з поєднаним важелем перемикання передач і діапазонів
Передачі / діапазони		6 × 2
Реверс		Механічний, синхронізований
Човниковий механізм (на замовлення)		3 перемиканням під навантаженням (важіль управління потужністю і рівнем комфорту)
Мінімальна швидкість при 1400 об/хв	км/год	1,31
Ходозменшувач (на замовлення)		24 × 24
Мінімальна швидкість при 1400 об/хв (з ходозменшувачем)	км/год	0, 09
<b>Вал відбору потужності</b>		
Керування і принцип роботи		Незалежний / електрогідравлічне
Стандартна частота обертання ВВП		540 / 1000
Частота обертання ВВП на замовлення		540 / 540 Eco / 1000
Частота обертання ВВП при частоті обертання колінчастого вала, об/хв		540 і 1000/ 2000
<b>Вал</b>		
Кількість шлиців		6 шлиців
На замовлення кількість шлиців		6/21 шлиців
<b>Гідравлічна система</b>		
Макс. розхід мастила (стандартна комплектація) - ступінь 2	л/хв	57 л/хв, подача мастила на гідро розподільник і механізм навіски
Макс. розхід мастила (на замовлення) – ступінь 2	л/хв	57 л/хв, подача мастила на задній механізм навіски + 41 л/хв., подача на гідророзподільник
Максимальний тиск	бар	200
Гідророзподільники (стандартна комплектація / на замовлення)		2/3
<b>Механізм задньої навіски</b>		
Максимальна вантажопідйомність	кг	5200
<b>Гальма</b>		
Тип		Електрогідравлічний привід / масляне охолодження
<b>Задні шини</b>		
Стандартна комплектація		460/85 R 38
На замовлення		520/70 R 38 – 600/65 R 38



## Комбайн Massey Ferguson Ideal

Скануйте qr код



Комбайн Massey Ferguson Ideal оснащений провідною в галузі технологією для збирання більшої кількості Вашого врожаю з кращою якістю. Це перша за 30 років конструкція комбайна, розроблена з «чистого аркуша», заснована не на тому, що вже було створено, а на тому, що потрібно агро-виробникам, а також за результатами тестів в найсуворіших умовах, що коли-небудь проводились виробником сільськогосподарської техніки.

Завдяки простим коробкам передач та меншій кількості приводних ременів у порівнянні з іншими комбайнами, IDEAL пропонує систему, розроблену для лідерства в галузі по ефективності передачі енергії, розміщуючи «м'язи» там, де комбайну це найбільше потрібно. Найкоротший шлях - по прямій. Це основна ідея IDEAL DriveCenter, центрального силового агрегату комбайна, в якому одна коробка передач, встановлена безпосередньо на двигуні, призводить в рух всі основні компоненти комбайна: процесор, систему очищення і гідравлічні насоси, а також жатку, включаючи найсучаснішу для кукурудзи.

Така проста конструкція дозволяє найбільш ефективно передавати потужність. Оскільки ремені можуть стати причиною втрати потужності через зісковзування і знос, IDEAL оснащений меншою кількістю ременів у порівнянні з іншими комбайнами. Вологі муфти на DriveCenter також забезпечують безударне включення, знижуючи знос і витрату кожного компонента.



**РОТОРИ HELIX.** Більша площа обмолоту, ціліше зерно та солома. Комбайн IDEAL надає більше можливостей для нової конструкції жатки та сепарації ротора, завдяки якому потрібно менше зусилля як для зерна, так і для соломи. Крім того, в порівнянні з іншими системами, жатка споживає на 50% менше енергії для роботи в різних умовах. Виняткова ефективність ротора досягається завдяки кращій у своєму класі жатці та сепараційному ротору.

При довжині майже 4,8 м, вона майже на 0,61 м довше найближчого конкурента, що дозволяє зерну створювати величезну відцентрову силу на набагато меншій швидкості та довше залишатися в роторі. В результаті маємо акуратне і якісне відділення зерна без подрібнення соломи.

Система TrakRide, створена на основі десятиліть передових галузевих інновацій у виробництві гусеничного ходу для сільськогосподарської техніки, забезпечує виняткову продуктивність і комфорт при одночасному зниженні витрат на технічне обслуговування і підвищення надійності, що дозволяє забезпечити повне завантаження комбайна в короткі періоди збирання врожаю. TrakRide випускають з трьома різними розмірами стрічок – 26, 30 і 36 з унікальною системою підвіски з інтегрованим натягом ременів. Система максимально збільшує загальну опорну поверхню і зменшує ущільнення ґрунту, забезпечуючи операторам більший комфорт в полі та на дорозі.

**Бункер.** Швидкість розвантаження і місткість зернового бункера поєднуються з інноваційним шнеком, який розвантажує зерно не пошкоджуючи його та вимагає менше енергії, ніж старі системи. Доступна система регулювання швидкості розвантаження Streamer 210 забезпечує продуктивність у 210 л/сек. IDEAL також може бути оснащений системою Streamer 140, яка виконує розвантаження зі швидкістю 140 л / сек.

Активний пристрій для запобігання прокидання:

1. Забезпечує герметизацію вивантажного шнека для уникнення прокидання зерна в кінці операції розвантаження.
2. Сталева заслінка, що закривається гідравлічним циліндром.
3. Повністю герметизує кінець шнека.
4. Автоматично закривається / відкривається при вимкненні / переході вивантажного шнека.
5. Відсутність необхідності в управлінні з боку оператора.
6. Ефективне, запатентоване рішення.

Модель	Двигун	Потужність двигуна	Жатка	Загальна площа сепарації	Ємність і розвантаження бункера
IDEAL 7	AGCO Power 9,8 л	451 к.с.	Одинарна	2,27 м <sup>2</sup>	12 500 л, 141 л/сек.
IDEAL 7 Модифікована	AGCO Power 9,8 л	451 к.с.	Одинарна	2,27 м <sup>2</sup>	17 100 л, 210 л/сек.

## Комбайн Massey Ferguson 7370



Скануйте qr код



■ Новий комбайн MF 7370 Beta – це бездоганне поєднання новітніх технологій і передових конструктивних особливостей, що забезпечує його лідерство по універсальності та експлуатаційній ефективності в своєму класі. Зручна та зрозуміла конструкція із сучасним функціоналом дозволяє заощадити дорожочинний час при роботі в полі. MF 7370 Beta оснащений двигуном AGCO POWER (360 к.с) з використанням технологій підвищеної економічності, а також новітньою електронікою CANbus, включаючи новий термінал із сенсорним екраном TechTouch.

■ Опираючись на власний багаторічний досвід, компанія Massey Ferguson пропонує лінійку унікальних високопродуктивних жаток PowerFlow (до 7,7м) і FreeFlow (до 7,6м).

■ Універсальна молотильно-сепараційна конструкція дозволяє легко обмолочувати будь-які культури завдяки надійному, високоінерційному барабану та посиленому підбарабанню. Для підвищення якості обмолоту передбачене незалежне регулювання з кабіни оператора передньої і задньої частини підбарабання. Центробіжний сепаратор Multicrop Separator забезпечує велику додаткову площу сепарації зерна до того, як воно попаде на клавіші соломотряса. Також передбачена унікальна можливість технологічного виводу сепаратора з роботи шляхом переміщення підбарабання в крайнє верхнє положення. Модернізовані решета, клавіші соломотрясу, новий шестирядний подрібнювач соломи, додатково забезпечують безкомпромісну функціональність та якість роботи.

■ Комбайн MF Beta розроблений спеціально для збору врожаю в найважчих умовах. Комбайн представляє собою поєднання простого, і водночас практичного дизайну, технологічності та функціональних особливостей, які легко застосовуються у полі. Швидкий та якісний збір врожаю – основні переваги комбайну MF 7370.



	BETA 7370	MF 7345 MCS	MF 7347 MCS
<b>Жатка і головний транспортер</b>			
Ширина зрізу, доступна на FreeFlow (м)	5,40 - 7,60	4,80 - 7,60	5,40 - 7,60
Ширина зрізу, доступна на PowerFlow (м)	5,50 - 6,80	5,50 - 6,20	5,50 - 6,80
Ревєрс жатки та реверс транспортера	•	•	•
Жатка із автоматичною системою контролю висоти зрізу	•	•	•
AutoLevell	•	•	•
<b>Подаючий бітер PFR</b>			
Високоінерційний барабан	•	•	•
8+8 баластних пластин	•		
Ширина / діаметр (мм)	1600 / 600	1346/600	1600/600
Діапазон частоти обертання (об/хв)	430 - 1310	380 - 1210	430 - 1310
<b>Підбарабання</b>			
Кількість балок (шт)	12	8	8
Кут захвату (градусів)	120	120	
Площа (м2)	0,99	0,83	0,99
<b>Роторний сепаратор MCS</b>			
Ширина / діаметр (мм)	1600 / 600	1340 / 600	1600 / 600
<b>Підбарабання сепаратора</b>			
Кількість балок (шт)	8	8	8
Площа, м2	1,07	0,9	1,07
Можливість повного відводу підбарабання	•	•	•
Площа сепарації (м2)	6,81	5,73	6,81
<b>Система сепарації</b>			
Частота обертання вентилятора (об/хв)	350 - 1050	350-1050	
<b>Зерновий бункер</b>			
Об'єм (л)	9000	8600	
Швидкість вивантаження (л/сек)	105	85	
Довжина шнека (м)	5	4,5	
Висота вивантаження (м)	4,45	4,3	
<b>Обробіток пожнивних решток</b>			
Побрібноувач соломи	•	•	•
<b>Двигун</b>			
AGCO POWER	AGCO POWER	AGCO SISU POWER	
Об'єм двигуна (л)	8,4	6,6	7,4
Потужність (ISO 14396), л.с./кВт	320/ 235	243/179	276/203
*Power Boost	360*/265		
Об'єм паливного бака (л)	620	620	
<b>Трансмiсія</b>			
Гiдростатична / 4 передачі	•	•	•
<b>Шини</b>			
Передні колеса	800/65 R 32	650/75 R 32	
Задні колеса	460/70 R 24	460/70 R 24	
<b>Розміри</b>			
Загальна довжина без жатки (мм)	8910	9070	
Ширина без жатки з стандартними шинами (мм)	3900	3280	
Вага (кг)	13360	12760	13700





**Жатки Dominoni TOP SUN та FREE SUN**

**СОНЯШНИКОВІ ЖАТКИ DOMINONI**

Соняшникові жатки Dominoni TOP SUN володіють простою, міцною та легкою конструкцією, яка забезпечує відмінний безперебійний збір врожаю при мінімальному технічному обслуговуванні. Всі вузли надійно кріпляться до міцного каркасу.

Жатки оснащені герметичними корпусами з одним збираючим ланцюгом.

TOP SUN	Од. вим.	GT906	GT908	GT912	GT916
<b>Кількість рядків</b>	шт	6	8	12	16
<b>Ширина міжряддя</b>	см	70-75	1,00 m	1,00 m	
<b>Вага</b>	кг	1390	1850	2800	3700
<b>Подрібнювач</b>		ні	опція	опція	ні



Жатка для збирання соняшнику DOMINONI FREE SUN була розроблена для тривалого використання і мінімізації витрат на технічне обслуговування.

DOMINONI FREE SUN може бути агрегатована під будь-який тип комбайна завдяки спеціальному з'єднанню.

Шнеки і мотовило мають обмежувачі оборотів.

Шнек досить великий для забезпечення потрібної подачі соняшнику.

Висота зрізу легко регулюється за допомогою повороту гвинта.

Навивка шнека має великий діаметр і забезпечує постійну подачу соняшнику завдяки спіралі.

Зубчастий вал (опція), що розташований під лезами, прискорює падіння головок соняшнику і запобігає викоріненню стебла, тим самим значно збільшуючи виробничі можливості.

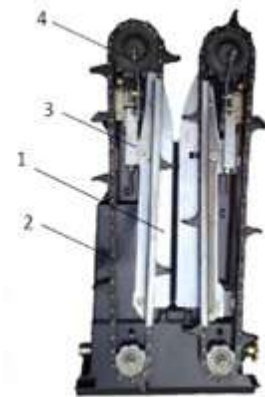
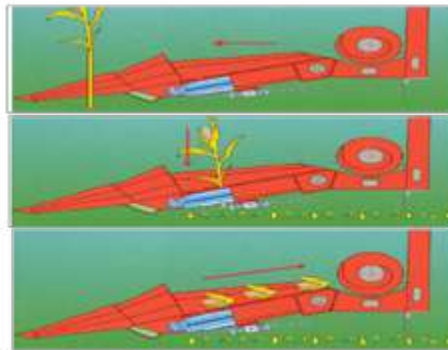
FREE SUN	GF620	GF760	GF940	GF1150
<b>Довжина</b>	6,43 м	7,80 м	9,63 м	11,70 м
<b>Ширина роботи</b>	6,23 м	7,60 м	9,43 м	11,50 м
<b>Висота</b>	1,00 м	1,00 м	1,00 м	1,00 м
<b>Ширина</b>	2,45 м	2,45 м	2,45 м	2,45 м
<b>Вага</b>	1.930 кг	2.360 кг	2.850 кг	3.500 кг



**Жатки Dominoni ROCK та KAIMAN**



КУКУРУДЗЯНІ ЖАТКИ DOMINONI



**Втягуючі вальці з ребрами**

Робочі вальці з 5-ма посиленими ребрами зі зносостійкої сталі, що обертаються в протилежних напрямках, дозволяють безперервно захоплювати стебла. Для збирання кукурудзи така конструкція є найефективнішою та дозволяє збирати навіть у дуже важких умовах.

Крім цього такі вальці мають тривалий термін експлуатації і не вимагають ні звичайного, ні позачергового обслуговування, що мінімізує витрати на ремонт і технічне обслуговування.

**Подрібнювач стебел**

Встановлюється на лівому боці втягуючих вальців. Ця позиція є дуже важливою для взаємоузгодження руху ножів подрібнювача та вальців, для того щоб повністю подрібнити на клаптики всі стебла і не залишити цілих на землі.

Іншою основною особливістю подрібнювача стебел Dominoni є його великий діаметр різання, що гарантує більшу швидкість різання, що забезпечує відмінний зріз навіть з ножами після тривалого використання.

**Елементи збиральної секції:**

- (1) Плити стола з гідравлічним регулюванням для швидкого адаптування жатки (зменшенням або збільшенням відстані між ними) для збирання кукурудзи різного розміру, вологості та волокнистості.
- (2) Втягуючі ланцюги мають хромовані штифти, які забезпечують тривалий термін служби ланцюга.
- (3) Самоустановлювальні і самоочисні натяжники забезпечують завжди досконалий натяг ланцюга, запобігають будь-яким ризикам забивання і не вимагають регулювання.
- (4) Зірочки великого діаметру дозволили проводити збір більш м'яко з більш низьким обертанням, що дозволило уникнути спадання ланцюга.

**Трансмсія у масляній ванні**

Елементи передачі захищені герметичним картером і занурені в масляну ванну. Натяг ланцюгів перевіряється автоматично. Тому вони не вимагають регулювань або доливання мастила, і, відповідно, частого періодичного обслуговування.

Технічні характеристики	Од.	S966B	S978B	S9710B	S9712B
Кількість рядків	шт.	6	8	10	12
Ширина міжряддя (вибір при замовленні)	см	56-60-75-80-100			
Вага з подрібнювачем	кг	1960	2700	3810	4550
Подрібнювач		стандарт			
Тип рами жатки		стандарт			



## Соєві жатки Dominoni Topflex



Запатентована гідросистема забезпечує швидке регулювання натиску ріжучої балки на ґрунт, а також швидке гідро-блокування. Це гарантує чудову адаптацію до нерівностей рельєфу та важких умов збирання.



Ріжуча балка складається зі сталевих плоских секцій шириною 150 та 300 мм, що робить її надзвичайно гнучкою.



Елементи ріжучої балки виробництва фірми Schumacher - редуктор та спеціальні вузькі зуби - забезпечують TOP FLEX найвищу продуктивність при збиранні сої та інших культур.



Хід секцій ріжучої балки до 200 мм вздовж всієї довжини - один з найкращих показників на ринку.

Скануйте qr код



МОДЕЛІ	Розміри	Ширина різання	Вага
	м	м	кг
TF535	5,66	5,34	1900
TF610	6,42	6,1	2100
TF760	7,495	7,62	2500
TF970	10,00	9,68	3000



Телескопічний навантажувач Massey Ferguson ТН



Скануйте qr код



Телескопічні навантажувачі Massey Ferguson ТН відрізняються унікальним поєднанням комфорту, компактного розміру, керованості, злагодженої роботи і продуктивності. Якщо Ви потребуєте надійні, продуктивні машини, то дана серія розроблена спеціально для Вас.

	MF ТН.6030	MF ТН.7035	MF ТН.7038	MF ТН.8043		MF ТН.6030	MF ТН.7035	MF ТН.7038	MF ТН.8043
<b>Гідравліка</b>					Вперед/Нейтральна/Назад				
Усі гідравлічні функції пропорційні (електрогідравлічне управління)	●	●	●	●	Вперед/Нейтральна/Назад управління: ліва панель + джойстик	○	○	○	○
Трифункційна стріла з регулюванням потоку	●	●	●	●	Автоматичний реверс вентилятора	○	○	○	●
Фіксація навісного обладнання - механічна	●	●	●	●	Фіксація навісного обладнання - гідравлічна	○	○	●	○
Автоматичне зниження швидкості циліндрів при наближенні до крайніх точок (плавна робота стріли)	●	●	●	●	Амортизація стріли	○	○	○	○
<b>Трансмсія</b>					4 та 5 функції на тримачі обладнання				
Гідростатична	●	●	●	●	Гальма для причепа	○	○	○	○
Система управління швидкістю	●	●	●	●	Гідравлічна пара позаду	○	○	○	○
Електро-паркінг	●	●	●	●	Кондиціонер	○	○	○	○
<b>Двигун</b>					Високо комфортбельне сидіння (подвійна підвіска)				
Автоматичний вимикач струму	●	●	●	●	Даховий склоочисник	○	○	○	○
<b>Кабіна</b>					Робоче освітлення на стрілі				
Пневматичне сидіння оператора	●	●	●	●	Робоче освітлення на кабіні	○	○	○	○
Робоче освітлення	●	●	●	●	<b>Двигун</b>				
Аудіо підготовка + антена	●	●	●	●	Інтегрований циклонний повітряний фільтр (додатковий)	○	○	○	○
Проблисковий маячок та сигнал заднього ходу	●	●	●	●	<b>Обладнання</b>				
<b>Рульове управління</b>					Землерийний ковш				
Три режими рульового управління з автоматичним вирівнюванням	●	●	●	●	Ковш для легких матеріалів	○	○	○	○
<b>Причіпне обладнання</b>					Палетні вила				
Тримач для ковша	●	●	●	●	Тюкозахват	○	○	○	○
					Ковш "крокодил"	○	○	○	○
					Вила для тюків сіна	○	○	○	○

● - Стандарт, ○ - Опції

<b>"Характеристика навантажувача</b>				
<b>(норм. EN 1459: 1998 додаток В)</b>	MF TH.6030	MF TH.7035	MF TH.7038	MF TH.8043
Максимальна вантажопідйомність				
на рівні землі (кг)	3000	3500	3800	4300
на максимальній висоті підйому (кг)	2500	3500	3800	2600
при конфігурації завантаження: довжина 2м, висота 4м (кг)	2000	3000	3000	3000
Напірне зусилля ковша, (кг)	3600	6200	6200	7000
Максимальна висота підйому (м)	6	7	7	7,5
<b>Виліт стріли - висувний (м)</b>	3,13	4	4	4,1
Гідравлічна система				
<b>Стріла - продуктивність шестерного насоса (л/хв)</b>	100	100	190	190
Трансмсія				
Тип трансмісії	гідростатичний	гідростатичний	гідростатичний	гідростатичний
Механічні передачі	-	2	2	2
Гідравлічні швидкості	2	2	2	2
Швидкість 1-ї передачі*, км/год	9,7	6	6	6
Швидкість 2-ї передачі*, км/год	30 ● / 40 ○	12	12	12
Швидкість 3-ї передачі*, км/год	-	18	18	18
Швидкість 4-ї передачі*, км/год		30 / 40	40	40
Двигун				
Об'єм/к-сть циліндрів, л/к-сть	4,4/4	4,4/4	4,4/4	4,4/5
Вприск	механічний	механічний	Common Rail	Common Rail
Потужність ISO к.с. (кВт) при 2400 об/хв	100	100	130	130
<b>Макс. обертовий момент (ISO 14396), Нм</b>	410	410	510	500
Ємність паливного баку	115	138	138	138
<b>Шини</b>				
Стандартні	405/70 20	705/70 20	400/80R24	400/80R25
Опційно	400/70R24	500/70R24	500/70R24	500/70R25
Галья	масляні	масляні	масляні	масляні
	40 км/год: передня вісь і задня вісь			
Вага та габарити				
Вага без навісного обладнання	5200	7130	7130	8040

### Особливості навантажувачів «Massey Ferguson» серії TH:

Багатофункціональний джойстик забезпечує пропорційне керування всіма функціями від єдиного важеля. Стріла і кут огляду навішень дозволяють здійснити швидке зачеплення і швидкий початок роботи, забезпечуючи зміну навісного обладнання (при цьому оператор не виходить з кабіни). Повертання стріли дає хорошу «глибину риття» навіть з повністю втягнутою стрілою. Автоматична паралельна дія стріли гарантує більш швидкий робочий цикл і це особливо корисно для точного пакетування палет і рулонів. Навантажувачі MF мають високу здатність утримувати вантаж, тому немає потреби обладнувати ваші знаряддя спеціальними клапанами. У той же час, можна встановити допоміжний клапан тиску, щоб зробити зчеплення і розчеплення пристосувань набагато простішим. Потужний гідравлічний насос забезпечує найкращі технічні характеристики, плавну і безпечну роботу стріли. Телескопічний навантажувач показує високу продуктивність при будь-якій висоті висування стріли.



## Навісний оборотний плуг Kuhn MULTI-MASTER

MULTI-MASTER – навісний оборотний плуг зі ступінчатим регулюванням.

Плуги серії MASTER спроектовані для інтенсивного використання, в особливо тяжких робочих умовах із застосуванням потужних тракторів. Міцність, зручність у використанні та можливість додаткового оснащення задовольняють усі вимоги сучасних аграріїв.

Наявна також можливість установки ромбоподібних відвалів для проходження широких шин трактора.



Скануйте qr код



### ЕКСКЛЮЗИВНА РОЗРОБКА KUHN!

Весь механізм зміни ширини захвату вбудований в раму плуга: оптимальний захист від зовнішнього забруднення.

Всі шарнірні з'єднання хромовані, мають протиобертальну фіксацію і змонтовані на втулках: відсутній ризик заїдання і не потрібно ніякого техобслуговування.

Рама кесонного типу складається з балки (120 або 150 мм), зміцненої зварним кожухом, піднімає центр ваги плуга. Це надає рамі підвищену міцність у порівнянні зі звичайною.

Тришарова (триплексна) сталь з неоднаковими властивостями шарів та спеціальною термообробкою збільшує термін служби відвалу на 40% (найтовстіший робочий шар становить 3,3 мм).

Корпуси створені з високим і широким відвалом, який забезпечує дуже хороший захист регульовального полоза.

Тип	123-3+	123-4+	123-5+	123-6+	153-4+	153-5+	153-6+	182-5	182-6
Захист	зрізний болт Т і гідравлічний захист NSH								
Кількість корпусів	3	4	5	6	4	5	6	5	6
Максимальна потужність трактора (кВт)	77	103	129	155	99	132	165	198	
Максимальна потужність трактора (к.с.)	105	140	175	210	135	180	225	270	

## Навісний оборотний плуг Unia IBIS XXL

XXL — плуги для роботи в найбільш тяжких умовах, на міцній рамі 140x140, з шириною захвату до 50 см. на корпус і проміжком між корпусами 90 см., з гідроциліндром відхилу рами в стандартній комплектації, мають систему захисту зрізним болтом-запобіжником, ресорний або гідравлічний захист, або можливість приєднання гідравлічного пакомата TERRA.



Навісні плуги IBIS спроектовані спеціально для сучасних господарств, які цінують економію за рахунок невеликого опору під час оранки, надійність конструкції і високу ефективність роботи. В залежності від моделі плуги IBIS мають від двох до п'яти відвалів, пропонують в широкому асортименті опції, для того, щоб будь-який фермер і будь-яке господарство змогли підібрати агрегат, який оптимально підходить тим їх потребам.

### Три види захисту



Ресорний захист



Болтовий захист



Гідравлічний захист

IBIS XXL STANDARD	4+	4+1	S 4+	S 4+1	H 4+	H 4+1
Вага (кг)	1370	1520	1550	1760	1510	1710
Необхідна потужність (к.с)	120÷150	140÷180	130÷160	150÷200	130÷160	150÷200



## Напівнавісний оборотний плуг Kuhn MULTI-LEADER

MULTI-LEADER – напівнавісний оборотний плуг на опорному колесі для максимальної ефективності.

- Більше тягової потужності.
- Висока продуктивність.
- Висока якість роботи.



Скануйте qr код



Плуг MULTI-LEADER гарантує Вам чудову маневреність і економію часу при розворотах, а прості і легкодоступні регулювання без інструментів забезпечують Вам бездоганну оранку при будь-яких робочих умовах.

MULTI-LEADER – це:

Гарантована надійність за рахунок міцності конструкції – витримує навіть жорсткі умови експлуатації;

Робота оптимальної якості завдяки простим регулюванням — вертикальне положення, робоча глибина і зміщення налаштовуються без використання інструментів;

Висока потужність для інтенсивної роботи;

Головка плуга призначена для роботи з тракторами потужністю до 360 к.с.;

Оборот без заїдань;

Z-подібна конструкція для роботи на кордоні полів;

Широкі можливості механічного та гідравлічного (опція) зміщень плуга;

Простота регулювань без додаткових інструментів;

Закріплені в пеналах передплужники регулюються в 3-х напрямках;

Болтові на розрив запобіжники.

СПЕЦИФІКАЦІЯ		Multi-leader		
Кількість корпусів		6	7	8
Захист		зрізний болт Т і гідравлічний захист NSH		
Мінімальні вимоги до потужності трактора (кВт/к.с.)		99 / 135	116 / 158	132 / 180
Максимально допустима потужність (кВт/к.с.)		199/270	232/315	265/360
Вага (кг)	Т	3275	3600	3925
	NSH	3520	3885	4250
Робоча ширина	Дюйм	14-16-18-20		
	См	35-40-45-50		
Кліренс (см)	Під рамою	80		
	Між корпусами	102		

## Напівнавісний оборотний плуг Unia VIS XL

VIS – це лінія напівнавісних плугів. Лінія VIS L – 4-6-корпусні плуги на рамі 140x140 для тракторів від 120 к.с., VIS XL – 6-8-корпусні плуги на рамі 180x180, спеціально для тракторів від 170 к.с. Ці дві лінії L та XL обладнуються перевіреними відвалами ZX з низьким рівнем опору оранці та з робочою шириною до 48 см, а також системою захисту зі зрізним болтом-запобіжником чи ресорним захистом.



### Міцна рама

Спеціальна конструкція та великий перетин рами 180x180, виготовленої з крупнозернистої термообробленої сталі, забезпечує високу жорсткість та стабільність плуга, а також тривалий термін експлуатації.



### Ходове колесо

Нове, вище та ширше, розміщене збоку колесо забезпечує більш легке управління плугом, зменшений радіус розвороту на поворотних лініях, а також полегшений оборот.



VIS L	4+	4+1	5+	5+1	S 4+	S 4+1	S 5+	S 5+1
Вага (кг)	2700	2950	2980	3230	3030	3250	3280	2590
Необхідна потужність (к.с)	120÷140	140÷160	140÷160	160÷180	130÷150	140÷170	140÷170	170÷190
VIS XL	6+	6+1	7+	7+1	S 6+	S 6+1	S 7+	S 7+1
Вага (кг)	3260	3510	3630	3890	3620	3930	4050	4370
Необхідна потужність (к.с)	170÷200	210÷270	210÷270	250÷310	180÷200	220÷280	220÷280	260÷320



## Агрегат передпосівного обробітку ґрунту Unia ATLAS

Лінія напівнавісних агрегатів UNIA ATLAS спроектована спеціально для господарств, які цінують ретельний обробіток і зручність, з можливістю інтенсивного обробітку і висіву за один прохід. Комбінований ґрунтообробний передпосівний агрегат забезпечує вирівнювання та подрібнення переднім валом з вирівнюючою планкою; розпушування та підрізання 2-ма рядами S-подібних лап типу SX, SZ або дисків 460 Agressive; фінішне вирівнювання заднім подвійним валом типу Crosskill.



Скануйте qr код



### Стандартна комплектація:

- розпушувач слідів коліс трактора;
- передня вирівнююча планка;
- струнний каток для подрібнення грудок;
- секція культиватора, яка складається із міцних зубів SX або SZ;
- середня вирівнююча планка, яка вирівнює розпушений ґрунт;
- подвійний самоочисний каток crosskill для подрібнення і ущільнення;
- задня вирівнююча зубчата планка;
- зчіпка для сівалки, яка забезпечує обробіток і висів за один проїзд;
- 2 ряди зубів типу SX та SZ дозволяють провести перепосівний обробіток ґрунту.

Агрегат UNIA ATLAS може бути агрегатований із сівалками типу MAZUR, POLONEZ, AMBER, POZNIAK та іншими сівалками.

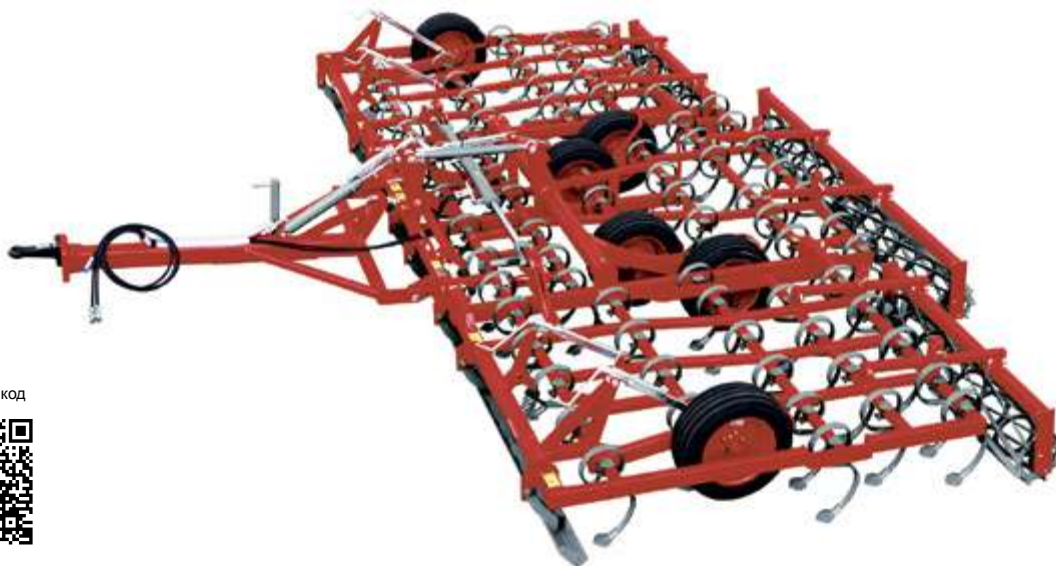
ATLAS			
Модель	Вага	Потужність	Кількість лап/дисків
3	2150	90	12
4	2550	100	24
3 T	2450	100	16
4 T	2900	110	32

ATLAS HP			
Модель	Вага	Потужність	Кількість лап/дисків
4,5	3500	80	18
4,5 T	3700	90	36
6	4400	90	24
6 T	4600	100	48
8	5300	100	32
8 T	6100	100	64
10	5900	100	40



## Напівнавісний агрегат передпосівного обробки ґрунту Unia VIKING

Напівнавісний агрегат призначений як для передпосівного обробки ґрунту (кукурудзи та зернових) так і для післязбирального обробки. Висока універсальність завдяки можливості встановлення різних лап: долотоподібні — SV, стрілочасті 100мм — SK, стрілочасті 260мм — SL. Агрегати стандартно комплектуються робочими органами для 3-х операцій: вирівнююча планка, культиваторні лапи, вирівнюючий і прилягаючий вал.



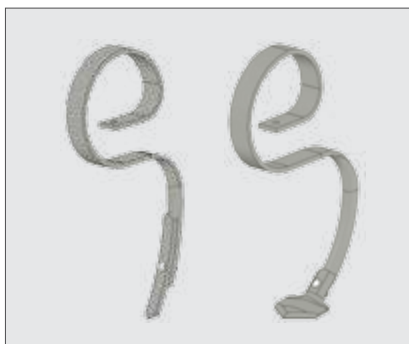
Скануйте qr код



### Стандартна комплектація:

- причіпний пристрій типу Hitch  $\varnothing$  40 мм;
- передня вирівнююча балка;
- 5 рядів пружинних зубів SV, SK (45x10 мм);
- задній струнний вал  $\varnothing$  320 мм;
- візок з подвійними опорно-транспортними колесами 200 / 60-14,5;
- бічні колеса 200 / 60-14,5;
- подвійні бічні колеса 200 / 60-14,5.

Модель	Індекс	Вага	Потужність	Кількість зубів
5,3Н	1295	1860	110-140	65
5,8Н	1296	1920	120-160	71
6,3Н	1297	2000	130-170	79
6,8Н	1298	2060	160-190	85
8Н	1299	2350	190-230	98



Агрегат UNIA VIKING L має 5 рядів зубів SV та SK відповідно до типу ґрунту.



Транспортне положення.



Передня пружинна волокуша з гідрорегулюванням (hydrocrossboard) гарантує якісне вирівнювання поля.



## Пружинна борона Unia АКСЕНТ

Пружинна борона АКСЕНТ призначена для механічного знищення бур'янів на полях за допомогою пружинних пальців. Опорні колеса дозволяють регулювати робочу висоту. Пружинна борона може застосовуватись не тільки для знищення бур'янів, вона також розрихлює ґрунт, підвищує ефективність поглинання поживних речовин, стимулює розвиток коріння рослин, покращує аерацію ґрунту.



Пружинна борона застосовується одночасно з весняним боронуванням.



Окремі секції машини мають незалежну навіску. Також є можливість регулювати кут атаки пружинних пальців.



Сегментна рама складається в транспортне положення гідравлічним способом.

Тип	6	7,5	9	12
Вага (кг)	640	900	1100	1700
Необхідна потужність (к.с)	70	80	90	110



## Грунтообробний дисковий агрегат UNIA ARES HP

UNIA ARES HP — лінія важких напівнавісних дискових ґрунтообробних агрегатів. Відрізняються міцною рамою, яка забезпечує рівномірний розподіл навантаження по всій робочій ширині.



Агрегати ARES HP призначені для обробки ґрунту з великою кількістю рослинних залишків. Диски розраховані для роботи у найважчих умовах, великий діаметр дисків та спеціально підібрані кути установки гарантують інтенсивну роботу. Рама зі збільшеною відстанню між рядами дисків 120 см та навантаженням на ґрунт 1250 кг/м чудово зарекомендувала себе у важких умовах, забезпечуючи роботу без забивання. Також є можливість вибору великих та тяжких катків.



Модель	Індекс	Вага	Потужність	Кількість дисків
5 XL	1439	5180	240-260	40
5 XXL	1442	5380	240-260	40
5 TX	1445	5850	240-260	40
5 TWIX	1447	6280	240-260	40
6 XL	1440	5780	260-280	48
6 XXL	1443	5980	260-280	48
6 TX	1446	6350	260-280	48
6 TWIX	1448	6860	260-280	48
8 XL	1441	6700	280-300	64
8 XXL	1444	6980	280-300	64

Діаметр та тип дисків забезпечують якісне підривання та перемішування з ґрунтом великих кількостей рослинних залишків.



## Дисковий агрегат Unia ARES L/ARES XL

Всі агрегати ARES відмінно підходять для обробки ґрунту із збереженням стерні, яка захищає від видування цінних ґрунтових частинок верхнього шару та різко зменшує випаровування вологи, а також успішно замінюють мілку (не глибоку) оранку. В ході обробки стерні спеціально розроблені загартовані секції дисків, міцна рама із рівномірним розподілом навантаження та широкий вибір катків гарантують ефективний обробіток.



L диски діаметром 460 мм на гумових амортизаторах призначаються для глибини (6-12 см), швидкої обробки стерні, з метою прискорення проростання самосівів і припинення випаровування вологи, а також для перемішування поживних решток. Диск L чудово зарекомендував себе при передпосівному обробітку. Кут атаки складає 18°, а кут нахилу 11°.



XL — диски діаметром 560 мм на гумових амортизаторах. Призначені для глибини (6-12 см), швидкого обробки стерні, з метою пришвидшення проростання падалиць, зупинення випаровування вологи, а також початкового перемішування поживних залишків. Кут атаки становить 18°, а кут нахилу 11°.

### Візок

Візок дозволяє агрегату працювати як напівнавісний, зменшуючи навантаження на трактор. Трактор може також оснащуватися зчіпкою для сівалки, що робить ARES більш ефективним та продуктивним ґрунтообробним агрегатом.

Тип	2,5L	3,0L	3,5L	4,0L	3XL	3,5XL	4	4HXL	4.5HXL	6HXL	7,5HXL
Вага (кг)	900	1000	1150	1280	1530	1690	1920	2800	2970	3450	4650
Необхідна потужність (к.с)	75-90	80-100	100-120	110-130	110-130	120-140	120-150	130-160	150-180	170-210	190-260
Кількість дисків (шт)	20	24	28	32	24	28	32	32	36	48	60
Відстань між рядами дисків (см)	64				80						



## Дисковий агрегат Agrisem Disc-O-Mulch Gold

Дискові агрегати Disc-O-Mulch працюють протягом усього року:

- проводять швидкісну культивуацію;
- подрібнюють рештки рослин та сидеральні культури;
- проводять механічну боротьбу з бур'яном;
- подрібнюють рештки кукурудзи;
- вирівнюють поверхню ґрунту;
- вносять рідкі добрива;
- працюють у комбінації із зерновою сівалкою.



- Вертикальний кут та кут атаки;
- Чудове змішування землі з поживними рештками;
- Легше проникнення диску в ґрунт;
- Зменшення споживання енергії;
- Високоміцні підшипникові вузли SR без необхідності змащування;
- Система захисту 3 D з віброефектом пружини, розміром 35\*35;
- Оптимальний кут нахилу диску з позитивним кутом атаки для економії потужності;
- Запатентована різниця діаметру, передні диски діаметром 610мм, задні диски - 560мм;
- Відстань під рамою – 60 см;
- Посилена конструкція, рама 120\*120.



Навісні	Моделі з цільною рамою			Моделі з рамою, що складається		
Робоча ширина	3,00 м	3,50 м	4,00 м	4,00 м	4,50 м	5,00 м
Вага з трубчатим катком (кг)	1960	2400	2 510	3 150	3 600	3 860
Необхідна потужність трактора (к.с.)	75 - 130	90 - 160	110 - 180	110 - 180	130 - 200	150 - 220
Кількість дисків	24+1	28+1	32+1	32+1	36+1	40+1

Напівнавісні	Моделі з рамою, що складається					
Робоча ширина	4,50 м	5,00 м	6,00 м	7,50 м	9,00 м	12,00 м
Вага з трубчатим катком (кг)	5 570	6 070	6 380	9 100	14 040	15 680
Необхідна потужність трактора (к.с.)	150 - 210	170-250	190 - 280	230-360	280 - 380	350 - 450
Кількість дисків	36+1	40+1	48+1	60+1	72	96



## Дискова борона Unia CUT

Дискова борона CUT призначена для розпушування та розбивання ґрунту. Таким чином, можна обробляти поживні культури та перемішувати рослинні рештки з ґрунтом.



Скануйте qr код



Борони CUT XXL мають диски 660 мм.

Борона CUT XXL виготовляється у напівнавісній версії з робочою шириною 5,0; 6,0; 7,0 м. В стандартному виконанні має трубчатий вал та транспортний візок (як опція є важкий т-подібний вал).

Конструкція у вигляді «Х» гарантує чудове підрізання рослинних решток та перемішування ґрунту.

Борони CUT XXL мають гідравлічне складання у транспортне положення. Спеціально підібрані широкі колеса зменшують тиск борони на основу.

Модель	XXL 5	XXL 6	XXL 7
Маса (кг)	1565/6150	5900/6400	6150/6650
Необхідна потужність (к.с)	170-210	180-240	200-270
Продуктивність (га/год)	3,5 - 5	4,2 - 6	4,9 - 7
Число дисків (шт)	44	52	60



## Дискова борона Massey Ferguson 1436

Розроблені для основної, передпосівної ґрунтообробки та закладення добрив. Сім моделей з робочою шириною від 6,4 до 10,9 метрів з питомою вагою від 91 кг на диск.



Причіпні дискові борони MF 1436 — важкі борони, які забезпечують краще заглиблення робочих органів, а оновлена конструкція з подвійними опорними колесами забезпечує їм додаткову стійкість. Вони представлені сімома моделями, робочою шириною до 10 м.



- Трисекційна рама;
- C-Flex кріплення батарей дисків;
- Гідравлічне поздовжнє вирівнювання.

Тип	1436-21	1436-23	1436-26	1436-29	1436-30	1436-33	1436-36
Робоча ширина, (м)	6.27	7.11	7.98	8.81	9.24	10.08	10.92
Ширина в транспортному положенні, (м)	4.09	5.38					
Висота в транспортному положенні, (м)	2.84	3.2	3.58	4.09	3.58	4.09	4.62
Вага, (кг)	5667	6436	6752	7380	7959	8878	9063



## Культиватор Massey Ferguson 5700

Полеві культиватори Massey Ferguson 5700 - це розумні машини, що дають неперевершений результат. Культиватори Massey Ferguson серії 5700 завоювали репутацію надійної і безкомпромісної техніки, які забезпечують швидку та якісну роботу. Вони легкі в налаштуванні та в обслуговуванні. Усі деталі виготовлені з міцних і стійких матеріалів.



### Технічні характеристики:

- шоста балка, додана на задню частину основної рами, забезпечує додаткову міцність і універсальність при монтажі для фінішної обробки;
- передні самовирівнюючі колеса полегшують вирівнювання, а комплект демпферів коліс підвищує стійкість в транспортному режимі;
- операція вирівнювання бічних секцій виключно проста, а на широкі диски можна змонтувати шини підвищеної прохідності;
- на вибір пропонуються стійки з однією або двома пружинами;
- серед знарядь для фінішної обробки ґрунту є борони з пружинними зубами, комбінована борона і кільчасто-зубчастий каток;
- плаваючий механізм навіски сприяє тому, що весь агрегат точно копіює рельєф оброблюваного поля.

Модель	Механізм навіски	Ширина захвату, м	Кількість стійок	Транспортна ширина, м	Кількість секцій	Рекомендована потужність двигуна
5751-50	Горизонтальний/плаваючий	15,5	87	5,6	5	350-450
5751-55	Горизонтальний/плаваючий	16,9	95	5,6	5	385-495
5751-60	Горизонтальний/плаваючий	18,3	103	5,6	5	425-540

## Дисколаповий ґрунтообробний агрегат Unia CROSS

Лінія CROSS – дуже універсальні агрегати, призначені для обробки ґрунту без оранки. Вони чудово зарекомендували себе в технології спрощеного обробітку ґрунту та для післяжнивного луцення, завдяки використанню зубів з підрізами.



CROSS — агрегат складається з трьох рядів важких зубів, секції вирівнюючих дисків та катка. Навісні агрегати лінії CROSS доступні також у версії drive з гумово-транспортним катком, який використовується для ущільнення ґрунту, зменшує навантаження на трактор та виконує транспортну функцію.



Міцні зуби гарантують високу продуктивність обробітку.  
 Зуби CX — важкі зуби з пружинним захистом забезпечують високий відхил, інтенсивне рихлення та перемішування ґрунту до 30 см.  
 Зуби CX — з підрізами, крім роботи на глибині до 30 см, ці зуби відмінно зарекомендували себе у післяжнивному луценні, завдяки швидкій заміні підрізачів та повному підрізанню верхнього прошарку ґрунту.  
 Зуби CV — подрібнюють, розрихлюють та знищують плужну підшову до 30 см глибини.

Модель	Індекс	Вага	Потужність	Кількість лап
4	1525	5200	240-280	13
5	1526	5900	280-320	17
6	1527	6500	320-360	19





## Дисколаповий агрегат AGRISEM MAXIMULCH

Дисколаповий агрегат Agrisem Maximulch S6 - це багатоцільовий культиватор, що дозволяє проводити обробку на глибині і на поверхні, використовуючи одну машину. Агрегат легко працює з різними типами ґрунтів: сучасні самоочисні диски, лапи TCS (AGM HD), що розпушують ґрунт на глибину до 30 см та прикатуючий каток різних форм та діаметрів максимально підготують посівне ложе до нового посівного сезону.



Скануйте qr код



6 балок рами дозволяють проводити повноцінну обробку ґрунту по всій ширині знаряддя. Опціонально можна замовити глибокорозпушуючі лапи, вибрати пружинний або болтовий захист, який підходить для Вашого типу ґрунту.

Діаметр дисків 610 мм, встановлених на ступицях SR високого ступеня захисту, що дозволяє досягти ідеального перемішування мульчі.



Технічні характеристики	Maximulch Series 6		
Специфікація	причіпна модель із рамою, що складається		
Робоча ширина (м)	4	5	6
Транспортна ширина без опцій (м)	3	3	3
Необхідна потужність (к.с)	200÷300	280÷380	350÷450
Ступиця	SRE	SRE	SRE
Вага (кг)	8275	9365	10450
Діаметр дисків (мм)	Ø610	Ø610	Ø610
Кількість дисків (шт)	20+2	27+2	34+2
Кількість лап (шт)	13	15	19

## Глибокородпушувач Agrisem Cultiplow Platinum

Використовуючи для рихлення Combiplow та Cultiplow, Ви забезпечуєте незрівнянний результат в утворенні тріщин. Такий результат досягається по всій ділянці роботи, при чому споживається потужність на 30 % менше, ніж при традиційній обробці глибокородрихлювачем.



Зміщена лапа забезпечує рівномірне рихлення ґрунту по всій ширині;

Відстань між лапами – 75 см;

Декілька робочих частин та високий кліренс забезпечують роботу без ефекту забивання, навіть при наявності відходів;

Низька затрата потужності та часу, а також невелика зношуваність обладнання;

Ефект «хвилі»: розпушення ґрунту без розривів визнається агрономами по всьому світу.

PLATINUM	Моделі з цільною рамою				Моделі з розсувною рамою, що складається	Моделі з розсувною рамою		
	2,50 м	3,00 м	3,50 м	4,00 м		4,00 м	4,50 м	6,00 м
Робоча ширина	2,50 м	3,00 м	3,50 м	4,00 м	4,00 м	4,50 м	6,00 м	8,00 м
Вага з трубчатим катком (кг)	1 640	1 980	2 350	2 720	3 130	3 630	4 060	5 220
Вимоги до потужності трактора (к.с.)	90-180	110-210	150-230	170-250	170-250	255-320	335-425	420-550
Кількість розпушувальних лап	3	4	5	6	-	6	8	11



## Сівалка зернова механічна Unia POLONEZ

Механічна зернова сівалка POLONEZ оснащена бункерами для насіння різного об'єму від 550 дм<sup>3</sup> до 900 дм<sup>3</sup>, робочою шириною від 3,0 м до 4,0 м. Версія 3,0 м з бункером 900 дм<sup>3</sup> забезпечує кращу продуктивність. Сівалка рекомендується для напівнавісних ґрунтообробно-посівних комплексів. Зернові сівалки можуть додатково обладнуватись підсівачами трави. Для цього встановлюється бункер для насіння з приставкою для висіву трави.



Скануйте qr код



Двохдисковий зміщений сошник забезпечує чудове дотримання заданої глибини посіву і відповідно гарантує високу рівномірність сходів. Прикочуючі колеса (опція) забезпечують кращий контакт насіння з ґрунтом та підтягують вологу.



Комп'ютер SUPERIOR здійснює контроль посіву (опція).



Висівачі апарати для добрив у версії DUPLO.

Тип	550/3 D	780/4 D
Робоча ширина (м)	3	4
Місткість кузова (дм <sup>3</sup> )	550	780
Тип сошника	дисковий	дисковий
Кількість сошників (шт)	25	31
Глибина посіву (см)	0÷7	0÷7
Кількість рядів сошників (шт)	2	2
Необхідна потужність (к.с)	80	4
Вага (кг)	900	1100



## Пневматичний ґрунтообробно-посівний комплекс Unia FENIX

ґрунтообробно-посівний пневматичний комплекс UNIA FENIX призначений для одночасного обробки ґрунту та посіву на великій швидкості, що дає високу продуктивність та економію витрат.

Скануйте qr код



Стандартна комплектація:

- вісь підвішування III категорії;
- два ряди дисків діаметром 460 мм із резиновими амортизаторами;
- транспортно-прикочуючий шинний вал діаметром 800 мм (коліса 7,5x16);
- дводисковий сошник типу «V»  $\varnothing$ 300 мм;
- максимальний дотиск сошника  $P=40$  кг;
- копіювальне колесо - 350x78 мм в інтервалі 15 см;
- регулювання дотиску посіву;
- вентилятор приводиться в дію гідравлічним двигуном (потік 24 л/хв);
- манометр - для контролю за тиском повітря у транспортних трубах;



Електронне управління висівом здійснює комп'ютер DRILL-CONTROL фірми MULLER ELEKTRONIK.



Два прецизійні висівачі апарати з приводом від електродвигуна забезпечують рівномірну задану норму висіву. Зміна норми та типу насіння швидка та легка.



Контроль швидкості висіву здійснюється за допомогою радара.

Модель	Вага	Потужність	Ширина	Бункер	Кількість сошників	Сила дотиску сошників	Робоча швидкість
FENIX 3000/6	7600	240-280	6	3000	48	40-80	15



## Сівалка зернова механічна Unia MAZUR

Класична зернова сівалка з механічною системою висіву зерна – це сильна позиція в асортименті компанії Unia Group. Великі бункери для насіння, дискові сошники та деякі інші оснащення дозволяють досягти бажаної продуктивності відповідно до потреб клієнтів та умов ґрунту.



Механічні сівалки MAZUR шириною 4,5 м та 6 м можуть працювати в навісних версіях, напівнавісних з візком та напівнавісних комплексах з ґрунтообробними агрегатами. Робочі колеса перед сівалкою не прибивають посіяне зерно. Точну норму висіву забезпечує механічна коробка передач з 72-ма передачами. Також двохдискові самоочисні сошники з копіювально-прикочуючими колесами забезпечують посів на однаковій глибині з однаковим натиском від 20 кг.



Дискові поперемінні самоочисні сошники, в опції з прикочуючими колесами;  
 Центральний та індивідуальний дотиск сошників;  
 Загортачі з індивідуальним дотиском пружинами;  
 Механічна коробка передач з 72 передачами забезпечує точне дозування насіння;  
 Привідні колеса розміщені перед сівалкою і обладнані розпушувачами для недопущення ущільнення;  
 Висіваючі механічні котушкові апарати для практично всіх культур: від зернобобових до ріпаку.

Тип	855/4,5	1100/6,0	855/6,0 D	1100/6,0 D	855/4,5 D DUPLO	1100/6,0 D DUPLO
Робоча ширина (м)	4,5	6	4,5	6	4,5	6
Місткість бункера (дм <sup>3</sup> )	855	1100	855	1100	855 Розділений 50/50	1100 Розділений 50/50
Тип сошника	анкерний	анкерний	дисковий	дисковий	дисковий	дисковий
Кількість сошників (шт)	39	51	35	47	35	47
Необхідна потужність (к.с)	80÷100	100÷120	80÷100	100÷120	80÷100	100÷120
Вага (кг)	1800	2300	1995	2560	2100	2750

## Посівний комплекс Kuhn ESPRO

Посівний комплекс для посіву зернових культур з одночасним внесенням добрив у міжряддя або в рядок. У базовій комплектації обладнаний системою ISOBUS, гідравлічною системою Load Sens, а також системою контролю висіву. Конструкція сошників з гідравлічним довантаженням дозволяє здійснювати посів на високій швидкості зі стабільним витриманням заданої глибини висіву.



Скануйте qr код



Управління та налаштування посівного комплексу здійснюється завдяки сенсорному дисплею або системі ISOBUS трактора. Висівний пристрій обладнаний незмінною котушкою з плавним регулюванням робочої зони, норма висіву визначається радаром швидкості. Використання по традиційно або мінімально обробленому ґрунту.

Увігнуті диски з великими зубцями діаметром 460 мм і товщиною 5 мм гарантують точну обробку ґрунту за будь-яких умов.

Технічні характеристики	ESPRO 3000 R	ESPRO 4000 R	ESPRO 6000 R	ESPRO 6000 RC
Використання	По традиційно або мінімально обробленому ґрунту			
Робоча ширина, м	3		6	6
Транспортна ширина, м	3			
Навіска	CAT 3, на нижні тяги			
Вимоги до гідросистеми трактора	3 пари гідровиходів та лінія зворотного зливу без напору			
Маркери	стандартно			
Ємкість бункеру, л	2500		3500	5500 (2200 насіння, 3300 добрива)
Кількість дозуючих механізмів / привід дозуючого механізму	1 / електричний			2 / електричний
Тип дозуючого механізму / норма висіву, кг/га	котушкового типу / 1-430			котушкового типу / 1-300 добрива, 1-300 насіння
Діаметр дискового сошника для насіння, мм	460			
Кількість сошників	20		40	40 насіння, 20 добрива
Розмір проєктуючих коліс, мм	900x215			
Міжряддя, см / кількість рядів	15 / 20		15 / 40	15 / 40
Закриваюча борона	стандартно			
Монітор управління	VT50			
Рекомендована потужність трактора, к.с.	100-200		250-300	270-310



## Причіпна пневматична сівалка Kuhn MAXIMA 2TM, 8R TRAILED

Важка причіпна сівалка точного висіву для роботи по мінімальній та традиційній технології.

Сівалка з 8 рядами та системою внесення сухих мінеральних добрив, з баком 1350 літрів.

Чудова точність посіву в ряду та по глибині, точка падіння насіння знаходиться в центрі опорних коліс.



Скануйте qr код



- Насіння подається за допомогою спеціального патрубку.
- Унікальна миттєва система очистки баків для сухих мінеральних добрив.
- Комплектація сівалки дозволяє її експлуатацію в найважчих умовах.

Технічні характеристики	Maxima 2TM, 8R trailed
Ширина рами/транспортна, м	6
Кількість рядів	8
Міжряддя, см	70
Бункер для насіння, л	52
Бункер для добрив, л	1350
Висівна секція	встановлена на паралелограмі, з двохдисковим сошником
Дозуючий апарат для насіння	вакумний
Дозуючий апарат добрив	котушкового типу
Сошник для добрив	двохдисковий
Навантаження на сошник, кг	150
Система контролю висіву	сенсори в висівному апараті, бортовий комп'ютер KMS 412
Маркери	в комплекті
Система агрегаткування з трактором	тяговий брус
Необхідна потужність, к.с.	80



## Сівалка точного висіву для просапних культур Massey Ferguson серія 9000

Сівалки Massey Ferguson серії 9000 розроблені та виготовлені для задоволення потреб великих, ведучих сільськогосподарських підприємств, які впевнені в тому, що точність і швидкість роботи відображаються на кінцевих результатах. Призначені для агрегування з тракторами 240-320 к.с.



Особливості:

- Горизонтально-складна рама (HFF);
- Дозатор з позитивним повітряним тиском PAM™;
- Конструкція дисків Edge Drop® ;
- Двохдисківі сошники;
- Копіюючі колеса на підвісці;
- Опція внесення сухих або рідких добрив;
- Додаткове обладнання може бути змонтоване **ЛИШЕ** на рядковій секції.



**Precision Planting**



Модель	Кількість рядків	Рама	Транспортна ширина
MF 9108 VE	12	TSB — жорстка	5,7 м
MF 9186 VE	16	Секції, що складаються горизонтально (вперед)	4,58 м
MF 9824 VE	24	Секції, що складаються горизонтально (вперед)	3,65 м

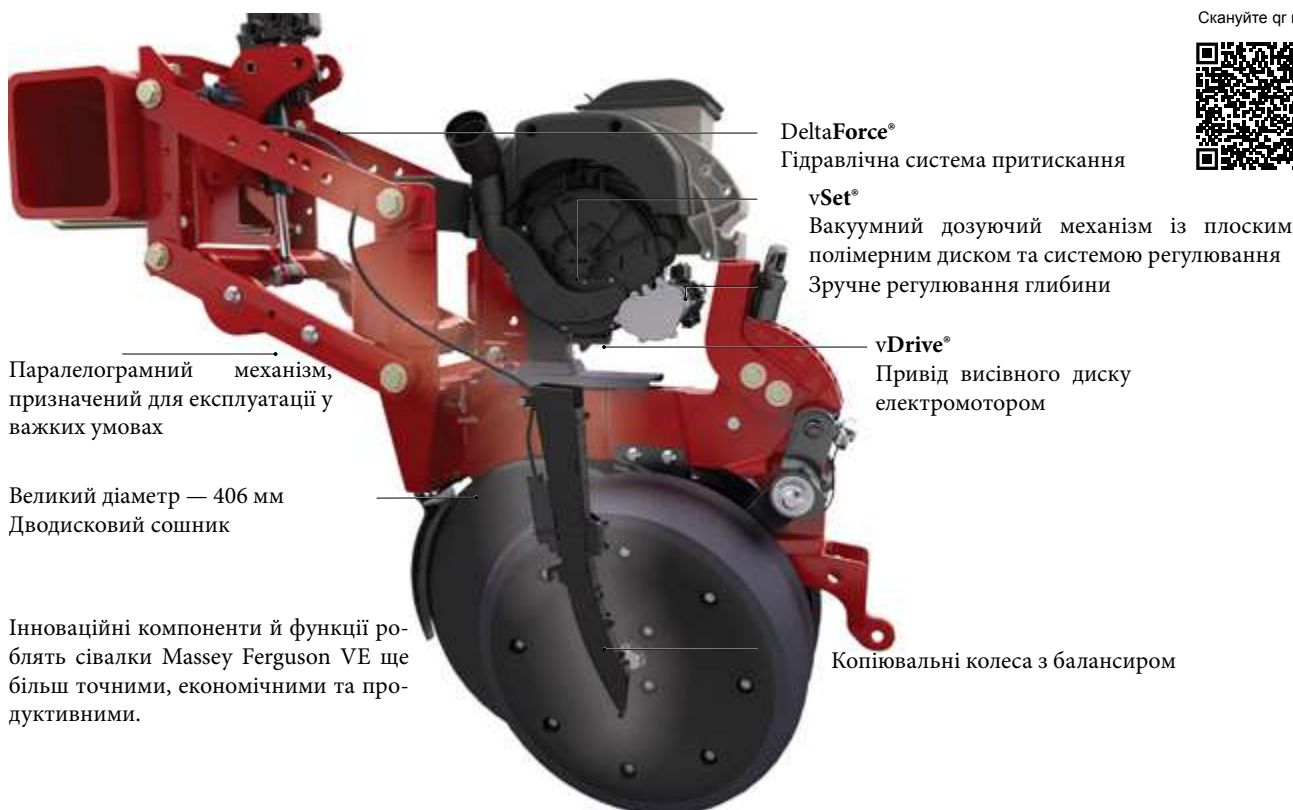


## Precision Planting

Precision Planting – універсальне рішення, тому його можна застосувати і для механічних і для пневматичних сівалок. Є тільки монтажні комплекти, які роблять це обладнання специфічним для певної конкретної марки і моделі. Майже всі портфоліо виробника можна поставити на сівалки американських виробників. Висіваючі апарати європейських компаній можуть відрізнитися конструкцією, тому не для всіх доступний повний перелік обладнання.

### Висівна секція серії MF 9000 VE

Скануйте qr код



**DeltaForce®**

Гідравлічна система притискання

**vSet®**

Вакуумний дозуючий механізм із плоским полімерним диском та системою регулювання зручне регулювання глибини

**vDrive®**

Привід висівного диска електромотором

Паралелограмний механізм, призначений для експлуатації у важких умовах

Великий діаметр — 406 мм  
Дводисковий сошник

Інноваційні компоненти й функції роблять сівалки Massey Ferguson VE ще більш точними, економічними та продуктивними.

Копіювальні колеса з балансиrom

## Технологія VE



**vDrive®**

Електричний привід vDrive® у кожній висівній секції забезпечує регулювання посіву в кожному рядку. Поліпшення контролю над нормою посіву при обробці вигнутих і крайніх рядків. Електричний привід виключає неточності, характерні для механізмів із ланцюгами й зірочками. Зниження вимог до технічного обслуговування та ризику простою.



**vSet®**

Дозувальний пристрій vSet® має плоский диск з можливістю регулювання вакууму, який випускає насіння в центрі насіннепроводу та використовує поплавковий п'ятипелюстковий скидач двійників для якісного посіву і високого врожаю.



**Активна інтелектуальна гідравлічна система притискання DeltaForce®**  
Забезпечує незалежне регулюване притискного зусилля кожної окремої висівної секції на основі даних сенсорів, що вимірюють потрібну силу.



**Насіннепровід SpeedTube™** Можливість висівання при русі машини з більшою швидкістю. Регулює подавання насіння від дозатора до борозни, використовуючи секційний елеватор для надійного розміщення насіння в нижній частині борозни.



**Монітор 20/20 SeedSense®**

Монітор 20/20 SeedSense® надає оператору повну інформацію про стан сівалки. Сигналізує про нерівномірний рух і дає змогу оператору виправити проблему нерівномірної відстані між насінними через ускладнення умов. На сенсорний екран виводяться дані для кожного рядка, які дають змогу перевірити, чи не трапились пропуски або двійники.

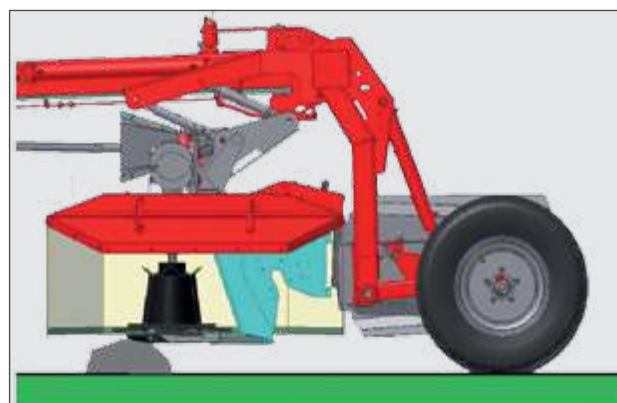
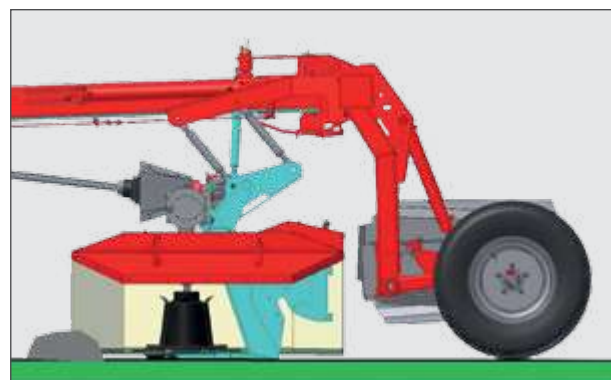
## Причпна дискова косарка Unia Alka



Косарка дискова UNIA ALKA - професійна, легка, надійна задньонавісна високопродуктивна машина з низькою потребою потужності. Дуже якісна ріжуча балка гарантує відмінне зрізування та надійний привід. Комфорт роботи доповнює гідросистема переведення косарки з транспортного положення в робоче.

### Стандартна комплектація:

- швидка заміна ножів;
- індивідуальний захист дисків;
- гідравлічна система складання в транспортне положення;
- пружина для регулювання тиску бруса на ґрунт;
- запобіжник від пошкоджень;
- направляючі для формування покосу;
- комплект ріжучих ножів;
- привідний вал 6\*6 460 Nm із обгінною муфтою.



Система копіювання рельєфу - паралелограмна підвіска ріжучої балки дозволяє працювати на значних нерівностях та оминати перешкоди.

ALKA	1 XL 3,2
ALKA з кондиціонером	1 XL 3,2 S
Індекс	1959
Алка з плющилкою	1 XL 3,2 Z
Індекс	1960
Робоча ширина, м	3,2
Кількість дисків, шт	8
Вага, кг	1390
Висота скошування, мм	40-60
Ширина покосу, м	2,2
Оберти ВВП, об/хв	1000
Необхідна потужність, к.с.	80



## Граблі валкоутворювачі Kuhn GA



Скануйте qr код



- Професійні граблі валкоутворювачі GA:
- Причіпна модель;
- Висока продуктивність;
- Змінна робоча ширина;
- Велика кількість граблин і зубців;
- Тангенціальне розташування граблин на роторі;
- Повністю герметичний редуктор — висока маневреність;
- Бічне або центральне укладання валка;
- Перехід в транспортне та робоче положення здійснюється з кабіни трактора;
- Граблі валкоутворювачі KUHN відрізняються своєю продуктивністю.



Технічні характеристики	GA 6002	GA 6632	GA 6620
Кількість роторів	2		
Кількість граблин на роторі	10	11	
Кількість пар зубців на граблині	3	4	
Регулювання ширини захоплення, м	1 валок: 3,00-5,80 2 валка: 5,4	1 валок: 3,55-6,45 2 валка: 6,5	1 валок: 6,30 2 валка: 6,65
Діаметр ротора, м	2 x 2,65		2 x 2,90
Регульована ширина бічного валка, м	від 0,60 до 1,30	від 1,00 до 1,50	0,7-1,7
Валкоутворюючий щиток	1 закріплений на задньому роторі		
Теоретичні вимоги до ВВП, кВт/к.с.	30 / 40	30 / 40	40 / 55
Привід від ВВП, об/хв	540		
Переведення в робоче / транспортне положення	гідравлічне управління		
Система транспортування	робочі колеса роторів	рама з транспортними колесами	
Шини	наднизького тиску 18 x 8,50 – 8		
Необхідне гідравлічне обладнання трактора	1 клапан двохсторонньої дії і 1 клапан односторонньої дії		
Вага з карданним валом, кг	1120	1410	1620



## Граблі ворушилки Kuhn GF

Лінійка ворушилок GF компанії KUHN володіє усіма функціями, необхідними для високоякісного ворущіння без зайвих технологічних деталей.



Скануйте qr код



Навісна багатороторна сіноворушилка ідеально підходить для довгих і важких кормових рослин;

Багато граблин на один ротор забезпечують високу потужність;

Централізоване налаштування похилого положення в стандартній комплектації;

Пальчикова муфта DIGIDRIVE;

Великий діаметр коліс;

Легко регульований кут нахилу;

Ротор з високою потужністю, не потребує обслуговування;

Простота та продуктивність;

Під час роботи ротори неухильно слідують за трактором завдяки шарнірному кріпленню;

При активації гідравлічного клапана, підйомний пристрій трактора переведе ротори в транспортне положення;

Мінімізація технічного обслуговування;

Ротори, що приводяться в рух муфтою, а також корпус ротора, які не потребують обслуговування, зводять до мінімуму точки змазування, обмежені декількома точками повороту. В результаті відбувається скорочення затрат на обслуговування, що дозволяє більше часу провести в полі;

Надійність корпусів роторів обумовлена:

Опорою на двохрядкові кулькові підшипники великого діаметру;

Ретельно ущільнений корпус ротора запобігає витoku змазки та попадання брудних речовин;

Міцне кріплення корпусів до краю широкої прямокутної рами сприяє максимізації міцності та твердості.



## Прес-підбирачі Massey Ferguson RB

Прес-підбирачі Massey Ferguson RB 4100 V зі змінною камерою пресування - найкраще рішення на ринку, завдяки їх чудовій потужності, продуктивності щодо згрібання, різання та ущільнення. Це робить дану серію ідеальним вибором для сільгоспвиробників, які цінують високу продуктивність. З сіна, соломи та біомаси рулонні прес-підбирач MF RB формують надзвичайно щільні рулони, які легко використовувати і укласти в штабелі. Крім того, ці прес-підбирачі забезпечують більш тривале збереження якості рулонів.



Моделі RB 4160V і RB 4180V компанії Massey Ferguson мають єдину платформу і формують рулони діаметром від 0,9 до 1,60 м або 1,80 м. Варіанти підбирача з шириною 2,00, 2,25 або 2,40 м і без вигнутих траєкторій забезпечують високу робочу швидкість і в той же час менші витрати на технічне обслуговування і значно тихішу роботу.

Моделі доступні в різних виконаннях, з подаючим ротором або з ріжучими апаратами з 13, 17 або 25 ножами. Система захоплення оснащена п'ятьма рядами зубів, розташованих на відстані всього 64 мм один від одного, що забезпечує високу пропускну здатність і плавну, рівномірну подачу навіть на високих швидкостях. У рулонних прес-підбирачах MF підбирач встановлений в безпосередній близькості від ротора, що покращує потік матеріалу і знижує ризик засмічення.

	MF RB 4160 V Classic	MF RB 4180 V Classic	MF RB 4160 V Xtra	MF RB 4180 V Xtra
Размір рулону(діаметр), м	0,90-1,60	0,90-1,80	0,90-1,60	0,90-1,80
Ширина підбирача,м	2,25	2,25	2,25	2,25
К-ть ножів, шт	-	-	13, 17, 25	13, 17, 25
Необхідна потужність, кВт/к.с	59/80	59/80	66/90	73/100
Захист Hydroflexcontrol	-	-	+	+
Шини	15/55 R17	15/55 R17	15/55 R17	15/55 R17

## Прес-підбирач тюковий Massey Ferguson 2370

Прес-підбирач тюковий Massey Ferguson 2370 Ultra HD – удосконалений, чудовий дизайн, надійність, довговічність та продуктивність, які не залишать байдужим жодного аграрія.



### Підбирач OptiFlow

Новий підбирач OptiFlow забезпечує на 20% більшу, ніж в попередніх моделях, пропускну здатність. Сучасна конструкція підбирача обертається навколо нижнього шнека. Це полегшує завантаження, оскільки не потрібно підіймати весь підбирач, що у свою чергу покращує прохідність агрегату і дозволяє з легкістю копіювати поверхню ґрунту. Підбирач має подвійні підйомні гідроциліндри та дві пружини підвіски. Смути підбирача виготовлені з поліпропілену, який важить вдвічі менше за сталь, що полегшує підйом підбирача. До того ж, вони більш зносостійкі та менш шумні. Користувацький інтерфейс ValeCreate має три різні режими відображення екрану, які оператор може підлаштовувати під власні потреби.

ValeCreate має сучасні робочі схеми з кількома екранами дисплею. На основному дисплеї система відображає загальні дані про прес-підбирач, де також розміщені кнопки для швидкого переходу на нові сторінки. Двох натискань достатньо для переходу до потрібного екрану. Графіки також показують навантаження на кожний з'єднувальний стержень поршня. Ця інформація використовується для автоматичного керування системою ущільнення.

Модель	MF 2370 UHD	MF 2240	MF 2250	MF 2260	MF 2270	MF 2270 XD	MF 2290
Розмір тюків, мм	1200 x 900	800x700	800x900	1200x700	1200x900	1200x900	1200x1300
Підбирач OptiFlow, мм	2246	2260	2260	2260	2260	2260	2260
Швидкість поршня, ударів/хв	50	47	47	47	47	47	33
Вузлов'язи	6	4	4	6	6	6	6



## Прес-підбирач тюковий Unia Z-511

Тюковий прес-підбирач високого ступеню стиску призначений для збирання, пресування та зв'язування у прямокутні тюки соломи з валків після зернозбиральних комбайнів, а також сіна, для використання на корм, для приготування силосу, а також на підстилку.



Скануйте qr код



Дані преси характеризуються перевіреною, стабілізованою безвібраційною конструкцією, малою масою та необхідною потужністю від 30 к.с., а також прекрасною надійністю, зокрема і у процесі в'язання, завдяки безвідмовним німецьким в'язучим апаратам Rasspe.

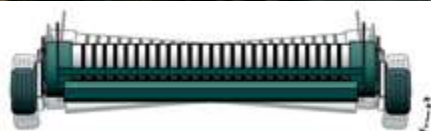
Основні переваги:

- в'язучий апарат фірми Rasspe;
- регульована довжина тюків;
- запобіжна муфта на маховику;
- 3 запобіжних болти на робочих органах;
- підгрібаюча зірочка;
- опорне колесо підбирача;
- лічильник тюків.

	Z - 511
Індекс	2174
Ширина підбирача, м	1,8
Ширина камери пресування, м	0,46
Висота камери пресування, м	0,36
Довжина тюків, м	0,3-1,3
Кількість ходів поршня на хвилину	100
Площа входного отвору камери пресування, см <sup>2</sup>	1490
Маса преса, кг	1290
Робоча швидкість, км/год	5 - 10
Мінімально-необхідна потужність трактора, к.с.	30
Розміри : д / ш / в , м	4,17 / 2,42 / 1,46



## Рулонний прес-підбирач з Vario камерою Kuhn VB



Підбирач Pendulum, рухомий щодо пресувальної камери, — ідеально чистий підбір на будь-якому полі.



Система Progressive Density — за допомогою двох гідроциліндрів та пружини, мірою збільшення тьюка, зростає щільність, яку можна регулювати.



Термінал CCI 100 з системою ISOBUS. Повне керування прес-підбирачем з кабіни трактора. Також можна керувати різними машинами KUHN і машинами інших виробників, які мають систему ISOBUS.

Технічні характеристики	VB 3160		
	OPTIFLOW	OPTIFEED	OPTICUT 14
Габарити рулону			
Діаметр, см.	80 - 160/184		
Ширина, см.	120		
Ширина підбирання, см.	210	230	
Кількість рядів зубців	4 ряди	5 рядів	
Ролик для підбирання короткостеблових культур	Стандартно		
Пресувальна камера			
Формування рулонів	5 ременів + 3 ролики		
Ширина ремня, мм.	215		
Ремені	Цільнолиті		
Приймальний блок	Відкритого типу	Ротор	Ротор-подрібнювач з подвійними зубцями
Роторні зубці зі зносостійких пластин HARDOX®	-	Стандартно	
Теоретична довжина різання, мм.	-	-	70
Захист ножів	-	-	Індивідуальна пружина
Відключення ротора	-		Ручне
DROPFLOOR	-	Недоступно	Стандартно
Обв'язування	сітка, шпагат і сітка		
Система керування	VT 30 / ISOBUS		
Регулювання тиску у пресувальній камері	Термінал		
Незалежний вибір ножів/функція DROPFLOOR	-	-	Ручний (гідроклапан преспідбирача)
Мінімальні вимоги до потужності трактора - кВт (к.с.)	□ 45 (62)	□ 50 (67)	□ 60 (80)
Габаритні розміри машини, м.	4.02 x 2.46 x □ 2.87		
Вага, кг.	□ 2540	□ 3040	□ 3240



## Прес-підбирач рулонний Unia DF

Преси Unia — це сучасні, високотехнічні машини, що відповідають всім вимогам, які ставляться перед професійною технікою для збору трави, соломи і сіна. Не менш важливими перевагами цих машин є зручність та комфорт роботи оператора.



Скануйте qr код



DF V — преси з вальцево-ланцюговою камерою, поєднують у собі переваги обох типів прес-підбирачів, працюють економічно та продуктивно на всіх типах матеріалів.

DF D — це сучасні високопродуктивні прес-підбирачі з вальцевою камерою, які, завдяки спеціальній конструкції, працюють винятково економічно і відповідають всім вимогам, що ставляться перед професійними машинами для збору сіна, сінажу та інших матеріалів. Потужні вальці витримують великі навантаження при роботі і забезпечують високу щільність рулонів.

Преси серії DF Z із пасовою варіо-камерою. Діаметр рулона можна регулювати від 0,8 до 1,65 для DF1,7Z і до 1,85 для DF1,9Z. Завдяки конструкції камери рулон має однакову щільність від самої серцевини.



	DF 1,8 V Eco	DF 1,8 V	DF 1,8 VD	DF 1,8 D Eco	DF 1,8 D	DF 1,8 DD	DF 1,9 ZD	
Тип камери пресування	стала ланцюгово-вальцева				стала вальцева			
Розмір рулонів : діаметр/ширина, м	1,2 / 1,2						0,8-1,85\1,2	
Ширина підбирача, м	2,1							
Кількість рядів / пальців підбирача, шт	5 / 160							
Кількість вальців камери пресування, шт	8						17	
Подаючий ротор	стандарт							
Рухома підлога ротора	стандарт							
Електронний керуючий пристрій	Starter	Pilot	Pilot	Starter	Pilot	Pilot		
Система в'язання	подвійний шпагат		сітка	подвійний шпагат		сітка		
Подрібнювач	не можливо	можливо	стандарт	не можливо	можливо	стандарт	стандарт	
Кількість ножів подрібнювача, шт			14			14		
Розміри : д/ш/в, м	3,6 / 2,4 / 1,95			3,6 / 2,4 / 1,95				
Вага, кг	2180	2200	2300	2380	2400	2500	3250	
Кількість обертів ВВП, об/хв	540							
Необхідна потужність, к.с.	70	70	80	70	70	80		

## Розкидач мінеральних добрив Unia MX

Широка гама об'єму бункерів навісних розкидачів від 400 л до 3000 л дозволяє підібрати машину, оптимальну для всіх господарств. Просте регулювання та експлуатація. Завдяки компактній конструкції і невеликій вазі, розкидачі можуть працювати практично з кожним трактором.

Скануйте qr код



Наші розкидачі мають надійну систему протикорозійного захисту. З метою уникнення ділянок корозії всі елементи регулювання, такі як засувки, диски, лопати та інші виготовляються з нержавіючої сталі найвищої якості. Такий захист забезпечує безаварійну роботу розкидача протягом багатьох років.



Навантажувач біг-бегів ВУК — дозволяє швидке завантаження добрив у бегах до 1000 кг.



Найновіші розкидаючі диски LR з плавним регулюванням робочої ширини від 12 до 36 м забезпечують дуже точне та рівномірне розкидання будь-яких добрив.



Комфорт і зручність обслуговування досягається завдяки регулюванню робочої ширини і дози внесеного добрива, за допомогою зручних ручок без використання будь-яких спеціальних інструментів.

MX	Індекс	Ширина	Бункер	Вага	Потужність
850	2351	10 24	850	273	60-70
1200	2352	10 24	1200	305	80-90
1600	2353	10 24	1600	380	100-120
3000	2354	12 36	3000	595	від 180

В наших розкидачах наявні дозувальні отвори, які направляють добрива, не пошкоджуючи гранул, в центральну частину розкидаючого диску. Завдяки такому рішенню, внесені добрива мають плоску траєкторію польоту, що до мінімуму обмежує вплив вітру.



## Розкидач мінеральних добрив Unia MXL

Розкидач мінеральних добрив UNIA MXL забезпечує точність розкидання у великому розмірі. Нові розкидачі UNIA MXL з бункером від 1200 до 3000 дм<sup>3</sup> і робочою шириною до 36 м спроектовані спеціально для великих господарств, в яких особливо важливим є точність розкидання добрив і висока продуктивність роботи.



Скануйте qr код



### Стандартна комплектація:

- Робоча ширина від 10 до 36 м.;
- Система дозування добрив SDS;
- Гідравлічне управління апаратом дозування (шнековий транспортер);
- Один гідравлічний циліндр для управління дозуючим апаратом - управління однофункційним КР-03 - зчитувач кількості оборотів шнека;
- Індикатор нахилу розкидача;
- Сітка для кузова;
- Таблиця налаштувань для посіву;
- Система освітлення.

MXL	Ширина	Бункер	Вага	Потужність
1200	10 36	1200	382	80-90
1600	10 36	1600	408	90-100
2100	10 36	2100	580	120-140
3000	10 36	3000	600	від 180

### Переваги:

- Шнековий дозуючий механізм з безступінчастим гідроприводом гарантує оптимальну точність;
- Дозування за допомогою зміни кількості оборотів шнека;
- 1200-3000 дм<sup>3</sup> навісні версії, 1200-3000 дм<sup>3</sup> причіпні;
- В навісних розкидачах MXL встановлюється комп'ютер для забезпечення внесення бажаної норми незалежно від швидкості руху трактора; в причіпних розкидачах MXL контроль і точність розкидання добрив забезпечує UNIA Terminal System компанії Muller - повністю автоматичне регулювання дози добрив незалежно від швидкості руху і можливість точного розкидання з системою GPS;
- Внесення добрив на краю польових угідь з використанням гідравлічної складної системи контролю LIMITER дозволяє швидко і без зупинки вносити добрива.

## Навантажувач біг-бегів Unia ВУК

Навісний навантажувач ВУК кріпиться на трьохточковій системі навіски трактора — це особливо вигідне рішення з точки зору економії, оскільки виключає необхідність в другому тракторі.



Вантажопідйомність 1000 кг — дозволяє без проблем завантажувати розкидач добрив мішками типу біг-бег.

Конструкція трьохточкової навіски ВУК розроблена дизайнерами компанії UNIA таким чином, щоб зменшити тертя рами із мішками типу біг-бег.

**Зчіпка:**  
Стандарт: сумісний з усіма типами тракторів, зчіпка другої категорії.

Верхня тяга розташовується уздовж корпусу, забезпечуючи більший опір деформаціям.

Робочі опори.

Опори встановлюються в стандартній комплектації: поліпшені стабільність і завантаження розкидача.

Стріла й телескопічні надставки.

Вантажопідйомність 1000 кг.

Великий хід циліндра (350 мм при підйомі стрілою і 800 мм при роботі з телескопічними надставками): максимальний доступ.

Гідравлічне управління (опція).

Встановлюється в різних положеннях: легкий доступ з кабіни оператора.

Тип	ВУК
Максимальна вантажопідйомність (кг)	1000
Максимальна висота підйому (м)	4.75
Мінімальна висота до зацепу (м)	1.55
Радіус дії в горизонтальному положенні (м)	1,5-2,3
Вага (кг)	300





## Розкидач мінеральних добрив Unia MXL Premium

Найновіші розкидачі MXL з бункером від 1200 до 8200 л і робочою шириною до 36 м запроєктовані спеціально для великих господарств і фірм, які надають послуги, де особливо важливим є точність розкидання добрив і висока продуктивність.



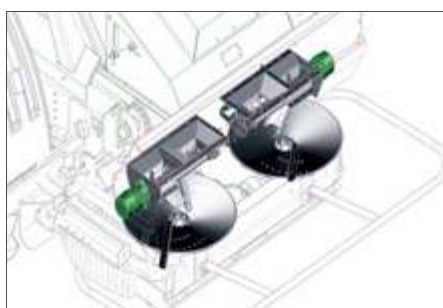
Скануйте qr код



Навісна версія mxl на візку та з навантажувачем біг-бегів.



Система дозування типу sds. Зміна норми відбувається за допомогою зміни швидкості обертання дозуючого шнеку. Надзвичайно висока точність дозування, надійність та легка інтеграція у комп'ютеризовану систему.



Завдяки двом гідравлічним двигунам приводу дозуючих шнеків можна незалежно управляти нормою розкидання правої та лівої розкидаючих тарілок, що дозволяє дуже ефективно вносити добрива згідно карти поля при роботі в системі точного землеробства — технологія VRC.



Комп'ютер UTS ISOBUS фірми MULLER Elektronik утримує задану норму внесення незалежно від швидкості руху та по карті поля.

MXL	Індекс	Ширина	Бункер	Вага	Потужність
5500	2372	10 36	5500	2895	60-70
8200	2373	10 36	8200	3155	80-90

## Розкидач мінеральних добрив та вапна Unia RCW

Розкидачі RCW – це економічне та ефективне внесення мінеральних добрив та вапна. Великий вибір бункерів від 3000 л до 10000 л дозволяє оптимально підібрати вантажопідйомність і для середніх господарств, і для великих агропромислових господарств та фірм, які надають послуги.



Скануйте qr код



Тип	5500	8200	10000
Об'єм кузова (дм <sup>3</sup> )	5500	8200	10000
Ширина розкидання гранульованого добрива (м)		10÷36	
Ширина розкидання вапна (м)		8÷16	
Загальна довжина (м)	5,7	5,7	6,8
Загальна ширина (м)	2,2	2,29	2,35
Загальна висота (м)	2,23	2,45	2,56
Шини	550/60-22,5 16 PR	550/60-22,5 16 PR	500/60-22,5
Вага (кг)	2540	2620	3960
Необхідна потужність (к.с)	60÷70	80÷90	90÷120

Напільний пасовий транспортер всередині причіпних розкидачів шириною 80 см дозволяє точно та рівномірно подавати добрива (також вологі) на розкидаючий механізм, при цьому, що дуже важливо, не пошкоджує їх гранули.



**UTS в розкидачах мінеральних добрив:**

Комп'ютер UTS – в стандарті з ISOBUS

Стандартна комплектація для:

MXL premium 2100/MXL premium 3000;

MXL premium 5500/MXL premium 8200;

Головне завдання комп'ютера в стандартній комплектації - це утримання заданої норми внесення добрива, не залежно від швидкості руху;

Окрім цього UTS може здійснювати наступні функції;

Швидку зміну норми внесення добрив  $\pm 10,20$  до 50%;

Контроль кількості добрив в бункері;

Контроль швидкості обертання розкидаючих тарілок;

Замір площі поля, що оброблене з точністю до  $1\text{m}^2$ ;

Замір кількості відпрацьованих га/год;

Контроль за роботою усіх датчиків.



Комп'ютер UTS + TRACK LEADER II

Опційне обладнання для:

MXL premium 2100/MXL premium 3000;

MXL premium 5500/MXL premium 8200;

Всі операції, як в стандартному виконанні + паралельне ведення з GPS;

Додатково є можливість запрограмувати;

Документування оброблених площ;

Здійснювати запис технологічних стежок, перешкод, кордони полів;

Відображення та накладка карт обробленої та не обробленої площ;

Ведення на поворотах;

Режим відображення 2D/3D і також з висоти пташиного польоту;

TRACK LEADER II дає можливість рухатись паралельними проходами в різних режимах. Напрямок руху та показник відхилення показується на терміналі;



Комп'ютер UTS + VRC;

Прецизійне внесення добрив згідно з картою урожайності поля;

Опційне обладнання:

MXL premium 2100/MXL premium 3000;

MXL premium 5500/MXL premium 8200;

Всі завдання, як і в стандартній комплектації+паралельне ведення з GPS+ внесення добрив згідно з картою урожайності поля;

UTS з GPS – прецизійне внесення добрив згідно карти урожайності

Полегшує контроль за кількістю відповідних потрібних хімічних компонентів для тієї чи іншої ділянки поля;

Забезпечує економне та продуктивне внесення добрив;

VARIABLE RATE CONTROL (VRC) – робота згідно карт урожайності поля.



## Розкидач органічних добрив Unia TYTAN

Розкидач TYTAN 30 це новинка в пропозиції із фабрики, що у Бжегу. Розкидач був запроєктований для великих агропідприємств і для фірм, що надають агропослуги. Можливість встановлення на розкидач різного типу адаптерів дає можливість оптимального вибору тієї чи іншої речовини, що вноситься.



Ваннова конструкція завантажувального бункера виготовлена з шведської сталі марки «DOMEX» разом з потужним гідрофікованим напільним транспортером (2 гідроциліндри) дає можливість інтенсивно експлуатувати розкидач протягом багатьох років. Використання трьохосової транспортної системи з поворотними першою та третьою віссю значно допомагає на поворотах з розкидачем, що робить його максимально маневреним.



В розкидачеві TYTAN 30 гідравлічний привід напільного транспортера здійснюється з двох редукторів (кожен на одну пару транспортера). Ця система запроєктована спеціально для того, щоб витримувати великі навантаження. Використання гідравлічного приводу напільного транспортера з плавним регулюванням положень (вперед/назад) забезпечує рівномірну подачу матеріалу (наприклад, гній, торф, вапно) на адаптер, що розкидає.

НАЗВА	Ширина (м)	Бункер (л)	Вантажопідйомність (кг)	Вага (кг)	К-сть осей	Потужність (к.с)
TYTAN 20	8-24 залежить від адаптера	20000	14000	6560-6630	2	від 150
TYTAN 24	8-24 залежить від адаптера	24000	18000	8180-8225	2	від 200
TYTAN 30	8-24 залежить від адаптера	30000	22000	9825-9880	3	від 250
TYTAN 36	8-24 залежить від адаптера	36000	24000	11520-12320	3	від 300



## Причіпний польовий обприскувач Unia EUROPA

Міцні та перевірені в найтяжчих умовах польові обприскувачі призначені для великих та середніх господарств та забезпечують точність обприскування і зручність обслуговування, також із застосуванням техніки GPS.



Скануйте qr код



Пневмопідвіска осі — кардинально підвищує надійність та довговічність обприскувача, а також комфорт і продуктивність роботи.



Стандартний комп'ютер SPRAY фірми Muller Elektronik призначений для автоматичного утримання заданої норми вилуви незалежно від швидкості руху.



NAVI GPS Section Control — система контролю обприскувальними секціями (опція).



Загальний вигляд обприскувача EUROPA XL.



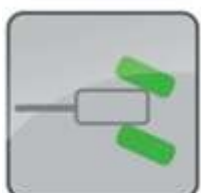
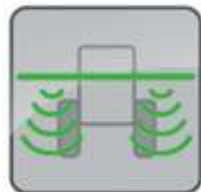
Опційний комп'ютер UTS фірми Muller Elektronik - розбудований ISOBUS сумісний комп'ютер, який дозволяє додатково встановлювати опції автоматичного ведення штанги та пофорсуночного контролю EDS.



Загальний вигляд обприскувача EUROPA.

Модель	Бак	Штанга	Насос	Потужність	Вага
EUROPA	2500/3000/4000	18/20/21/24/27/28	300	80-90	2900-3400
EUROPA XL	2500/3000/4000	18/20/21/24/27/28/30	300	80-90	2950-3500

## UTS в польових причіпних обприскувачах:



Опційне обладнання для: EUROPA II / ERA

Автоматичне утримування норми внесення препарату не залежно від швидкості руху. Управління основними функціями обприскувача джойстиком.

Вимагає обладнання трактора системою ISOBUS.

S-BOX – управляюча панель для індивідуального та швидкого управління секціями.

R SYSTEM – зміна ширини штанги шляхом складання кінцевих секцій штанги: 28/21м; 27/21м; 24/18м; 21 та 20/15м; 18/12м.

DYSTANS CONTROL – автоматичний контроль та управління підніманням та опусканням штанг під час роботи для утримання оптимальних параметрів висоти обприскування.

V – SYSTEM — додатковий гідроциліндр штанги обприскувача, що дає можливість через UTS здійснювати оптимальну роботу на нерівній місцевості за допомогою переведення штанг у позицію «V».

TRIAL-Control – дає можливість управління дишлом обприскувача на поворотах в автоматичному режимі, створюючи ефект накладання колій трактора та обприскувача.

AXSIS - Control – додаткове програмування UTS обприскувача з поворотною віссю. Дає можливість здійснювати рух коліс обприскувача точно по руху коліс трактора.

SECTION- Control – функція автоматичного включання/виключання обприскування всієї штанги і також окремих секцій для запобігання повторного обприскування.

TRACK – Leader II – функція UTS, що дає можливість разом з GPS навігатором керувати рівномірним рухом обприскувача по прямій або із заданою траєкторією. Напрямок руху, кут повороту та відхилення відображаються в режимі реального часу на моніторі UTS.



## Самохідний обприскувач Kuhn Boxer

Самохідний обприскувач Boxer - ідеальна машина для малих і середніх господарств, які прагнуть скоротити витрати і отримати кращу якість роботи. З баком 2000 літрів і штангою 25 метрів, Boxer також оснащений механічною трансмісією 4x2, 5 вперед 1 назад в двох діапазонах (10x2). AxleTech – дозволяє здійснювати блокування диференціала автоматично.

Обприскувач Boxer 126 к.с. з низьким споживанням палива і вагою лише 6090 кг пропонує найкраще співвідношення потужність / вага в своєму класі.



Скануйте qr код



Двигун обприскувача MWM / MaxxForce Turbo забезпечує чудову продуктивність із максимальним комфортом. Двигун потужністю 126 к.с. (93кВт) - відмінне інженерне рішення в поєднанні з трансмісією. Неперевершені показники ефективності при доланні перешкод: 32% подолання підйомних перешкод та витрати палива від 10 до 14 л/год. Низькі витрати - висока продуктивність.

Модель	BOXER 2025 M
Ємність бака (л)	2000
Бак для миття рук (л)	26
Ширина штанги (м)	25
Робоча швидкість (км / год)	20
Вага при бл. (кг)	6090
Висота (м)	3,5
Довжина (м)	3,2
Висота обприскування (мін/макс, м)	0.6 / 2.1
Підвіска	Пневматична
Кількість секцій на обприскування	7
Потужність двигуна (к.с.)	126
Потужність двигуна (кВт)	95,6
Тип насоса	Нурго
Потужність насоса (л / хв)	430
Тип форсунок	Трьохпозиційні TRIJET
Відстань між розпилювачами	50

Коробка передач з п'ятьма швидкостями вперед і однією назад, автоматичне блокування диференціалу, що забезпечує чудове тягове зусилля.

Гальмівна система з гідравлічним управлінням на всіх чотирьох колесах.

Система передач, мала вага і хороший розподіл між осями дозволяють працювати на землі з нахилом більше, ніж на 32%, не впливаючи на швидкість розпилення.

Дорожній просвіт 1,4 м дозволяє застосовувати машину в посівах на пізніх стадіях розвитку.

## Самохідний обприскувач Kuhn Parruda

Parruda є одним з найбільших самохідних обприскувачів у лінійці фірми Kuhn. Призначений для роботи у великих господарствах у складних умовах. Уособлює в собі гнучкість, надійність, безпеку і визнану в усьому світі продуктивність.



Parruda оснащена надійним дизельним двигуном з турбонадувом, який володіє високим обертовим моментом, низьким рівнем витрати палива і відповідає європейським нормам екологічної безпеки. З метою підтримки рівномірної концентрації розчину у баку безперервно відбувається його перемішування.

Технічні характеристики	3030 MT
Об'єм бака (л)	3000
Двигун обприскувача	MWM із турбонадувом 180 к.с.
Об'єм двигуна (л)	4,8
Коробка передач	12 вперед 2 назад
Підвіска	активна, пневматична
Трансмсія	механічна, 4х2
Робоча швидкість (км/год)	до 36
Перемішування хімікатів	2 гідрозмішувача
Об'єм системи із хімікатами (л)	26,5
Тип насоса обприскувача	відцентровий із нержавіючої сталі HYPRO
Подача насоса (л/хв)	до 620 л/хв
Тип розпилюючих головок	Trijet
Ширина штанги (м)	30
Кількість секцій (шт)	9
Механічне регулювання колії штанги (м)	від 3,05 до 3,45
Кліренс (м)	1,71
Вага (кг)	11880

- Характеризується надзвичайно низькою витратою палива;
- Parruda сьогодні є одним з найлегших самохідних обприскувачів, що в сукупності з радіальними шинами дозволяє знижувати тиск і вплив, який чиниться машиною на ґрунт;
- Турбований 4-ти циліндровий двигун MWM;
- Обприскування здійснюється за допомогою 30 метрових 9-ти секційних штанг;
- Kuhn Parruda розвиває робочу швидкість до 36 км / год, що є одним з кращих показників серед представлених на ринку самохідних обприскувачів;
- Залежно від завдань агрогосподарства, оператор може з легкістю поставити норму обприскування від 10 до 270 л / хв, і встановити робочу висоту в діапазоні від 0,5 до 2,4 м (при кліренсі в 1,7 м).



**Подрібнювач польовий Unia KORNİK**

Подрібнювач KORNİK – це універсальні машини для косіння узбіч, підрізання живих огорож та інших робіт, пов'язаних з обрізанням та подрібненням трави, гілок, післяжнивних решток врожаю. Його можна використовувати в сільському, лісовому та комунальному господарствах. В залежності від потреб, робочими елементами можуть бути ножі або молотки.



Гілки не мають шансів при зіткненні з молотками або з ножами, які швидко обертаються.



Робочі органи — Y-НОЖІ KORNİK L — 2 ножі на кріпленні KORNİK XL — 3 ножі на кріпленні.

**Переваги:**

Гідравлічна система дозволяє дуже легко змінювати положення KORNİKA за трактором; для подрібнення трави та соломи використовуються ножі; Сучки та гілки не мають шансів перед молотками.

**Стандартна комплектація:**

Вісь підвіски 705/ø28 (у версії L);  
Вісь підвіски 825/ø22 і 28 мм (у версії XL);  
Робочі елементи: ножі або молотки;  
Механічне бокове зміщення при транспортуванні.

	Індекс	Робоча ширина, см	Вага, кг	Кількість ножів/молотків, шт	Необхідна потужність, к.с.
KORNİK XL	2060	200	680	48/16	60-75
	2061	230	780	60/20	65-80
	2062	250	830	60/20	70-85
	2063	280	920	72/24	75-90

## Причіпний розливач рідких добрив MEPROZET PN

Причіпний розливач рідких добрив MEPROZET PN призначений для: вивозу комунальних стоків, гноївки, відстійників з ємностей глибиною до 6 м та розливання на полях; також здійснює підливання та дощове зрошення овочевих культур. Використовують для гасіння пожеж на полях та в лісах (садах).



В стандартній версії розливач виконаний з оцинкованої бочки та оснащений компресором італійського виробництва. Також, в залежності від моделі бочки, стандартна комплектація може включати:

- Бічний патрубок з швидкоз'єднанням шлангу;
- Транспортний зацеп з можливістю встановлення висоти агрегування;
- Верхній люк діаметром 600 мм;
- Два бічні патрубки (справа і зліва);
- Розливаючу ложку;
- Латунні засови;
- Компресор;
- Всмоктуючий шланг, внутрішнім діаметром 5;
- Рекуператор;
- Гідравлічне управління спускним клапаном;
- Показник рівня рідини.

Назва	Місткість (л)	Габарити (д/ш/в (мм))	Ширина колії (мм)	К-ть осей/коліс	Тип шини	Компресор	Приймач стандартна	Приймач (опції)	Час повернення (хв)	Власна вага (кг)	Необхідна потужність трактора (к.с.)
PN-240	24000	9000;2500;3850	2000	тридемі/6	550/60-22.5	югор t-529	розподільна дощувальна головка 14 м	2,5 м 4х рядна для внесення в ґрунт до 20 см/9 см або 12 м для поверхневого внесення (31 шланг)	10.0	8700	240-280
PN-200	20000	9000; 2550; 3640	2000	тридемі/6	550/60-22.5	югор t-529	розподільна дощувальна головка 14 м	2,5 м 4х рядна для внесення в ґрунт до 20 см/9 см або 12 м для поверхневого внесення (31 шланг)	9.5	5100	200-250
PN-140	14000	7850; 2550; 3200	2000	тридемі/4	550/60-22.5	югор t-529	розподільна дощувальна головка 14 м	2,5 м 4х рядна для внесення в ґрунт до 20 см/9 см або 12 м для поверхневого внесення (31 шланг)	4.5	4400	140-180
PN-120	12000	7100; 2500; 3200	2000	тридемі/4	550/60-22.5	югор t-529	розподільна дощувальна головка 14 м	9 м або 12 м рядна для поверхневого внесення (31 шланг)	4.0	4200	120
PN-100	10000	7500; 2550; 3000	2000	тридемі/4 або 1/2	550/60-22.5	югор t-529/1	розподільна дощувальна головка 14 м	9 м або 12 м рядна для поверхневого внесення (31 шланг)	4.5	3800	100
PN-90	9000	7000; 2550; 2900	2000	тридемі/4 або 1/2	550/60-22.5	югор t-529/1	розподільна дощувальна головка 14 м	9 м або 12 м рядна для поверхневого внесення (31 шланг)	4.0	3700	90
PN-70	7000/8000	6000; 2550; 2560	2000	01.02	550/60-22.5	югор t-529/1	розподільна дощувальна головка 14 м	9 м або 12 м рядна для поверхневого внесення (31 шланг)	3.0	2400	80
PN-60	6000/7000	5600; 2300; 236	1900-2000	тридемі/4 або 1/2	400/60-15.5; 550/60-22.5	югор t-529/1	розподільна дощувальна головка 14 м	9 м або 12 м рядна для поверхневого внесення (31 шланг)	3	2020	60



Дані машини оснащуються цілою гамою різних адаптерів для внесення рідких добрив:



Розливаюча ложка з робочою шириною до 14 м — стандартне обладнання;

Аплікатори з виливними шлангами для поверхневого внесення без розбрикування шириною від 9 до 16 м;

Аплікатори лапові для внесення в ґрунт на глибину до 20 см шириною 3 м;

Аплікатори дискові для внесення в ґрунт на глибину до 15 см шириною від 2 до 6 м;

Аплікатори для внесення рідких добрив у міжряддя.

Адаптер складається з гідравлічно обертового вала, на якому закріплені чотири сошники. На спускному патрубку цистерни знаходиться розподільник з кульовими клапанами і шлангами, через які рідина витікає по спускних трубах ззаду сошників. Глибину можна регулювати за допомогою відповідної установки плеча сошника з шарніром. Кожен сошник має запобіжний зрізний болт.



## Причпний кормозмішувач Profile



**Надійний та якісний кормозмішувач KUHN для господарств з корівниками обмежених габаритів**  
Ємність бункера від 14 до 20 м<sup>3</sup>



**Найкращий результат за всіма показниками:**

- однорідність змішування,
- точність зважування,
- енергоспоживання.

Комплексні комбіновані раціони дають вам незаперечні переваги порівняно з більш традиційними системами роздачі корму. Ґрунтуючись на таких ідеях, ми розробили новий модельний ряд змішувачів PROFILE. Такий змішувач-кормороздавач зарекомендував себе з першого дня виходу на ринок, забезпечуючи високі техніко-економічні показники і зручність в експлуатації.

Простота конструкції — це покоління кормозмішувачів розраховане на високу функціональність завдяки малій висоті завантаження, високій швидкості змішування, якісній, швидкій та рівномірній подачі корму і т. п.

Особлива форма корпусу сімейства машин PROFILE забезпечить вам роботу в будь-яких важкодоступних місцях. Кормозмішувач є серцем роздачі кормів. Тож ми розробили безліч додаткових пристроїв, для оптимізації вашого PROFILE на 100%.

Технічні характеристики	Profile 14.2 CS	Profile 16.2 CS	Profile 18.2 CS
Об'єм, м <sup>3</sup>	14	16	18
Висота, м	2,55	2,84	3,00
Ширина, м	2,40	2,40	2,41
2 вертикальних шнека з 6-ма ніжками		стандартно	
3-точкова система зважування		стандартно	
Колеса 385/55 R 22,5		стандартно	
Обороти шнека		29 хв <sup>-1</sup>	
Права та ліва роздача з ПВХ конвеєром		стандартно	
Мінімальні вимоги до потужності на ВВП, кВт / л. с.	59 / 80	63 / 85	66 / 90



NEW



# Спецтехніка

Скануйте QR-код та дізнавайтесь більше



NEW



# Акумулятори

Скануйте QR-код та дізнавайтесь більше



VARTA

TAB

AutoPart

NEW



# АВТОХІМІЯ

Скануйте QR-код та дізнавайтесь більше





## СТОСКОВА ТЕХНІКА

Скануйте QR-код та дізнавайтесь більше



## Б/В ТЕХНІКА

Скануйте QR-код та дізнавайтесь більше



## Демонстраційна ТЕХНІКА

Скануйте QR-код та дізнавайтесь більше





HIFI FILTER

Фільтри HIFI:



Оригінальні запасні частини до техніки Deutz-Fahr, Landini, McCormick:







Оригінальні запчастини до с/г техніки AGCO:  
Massey Ferguson, Fendt, Challenger, Laverda



Оригінальні запчастини до ґрунтообробної техніки Unia:



Оригінальні запчастини до ґрунтообробної техніки та самохідного обприскувача Kuhn (Montana) з двигуном MWM:







**СПЕЦИФІКАЦІЇ**

**Класифікація**  
API CK-4/CJ-4/CI-4  
plus/CI-4/SM  
ACEA E9/E7/E5

# ТРАСТАГРІ HDZ 10W-40

- > Cummins CES 20081
- > Deutz DQC III-10 LA
- > MB-Approval 228.31
- > Caterpillar ECF-3/ECF-2/ECF-1a
- > CNH MAT 3521
- > John Deere JDQ 78

Скануйте qr код



**СПЕЦИФІКАЦІЇ**

**Класифікація**  
ACEA E9/E7/E5 API CK-4/CJ-4/  
CI-4 plus/CI-4/SM

# ТРАСТАГРІ HDZ 15W-40

- > Cummins CES 20081
- > MB-Approval 228.31
- > CLAAS, FENDT, MASSEY-FERGUSON, SAME, McCORMICK, VALTRA...
- > CATERPILLAR ECF-3/ECF-2/ECF-1a
- > CNH MAT 3521 / MAT 3507
- > CASE MS 1121
- > NEW HOLLAND NH 330H
- > JOHN DEERE JDQ 78X / JDQ 78A

**СПЕЦИФІКАЦІЇ**

**Класифікація**  
ACEA: E7/E5  
API: CI-4/CH-4/SJ

**Дозвіл виробників**  
MB-Approval 228.3  
CUMMINS: CES 20078  
(20077/20076)  
DEUTZ: DQC III-10

# ТРАСТАГРІ HDX 15W-40

**Моторна олива з високими експлуатаційними характеристиками. Підходить для двигунів сільськогосподарської техніки, що працюють за будь-яких умов і в будь-який час року.**

- > Гарна стабільність характеристик в'язкості під час експлуатації.
- > Відмінна окислювальна стабільність.
- > Повністю підходить для двигунів з низьким рівнем емісії вихлопних газів (Європейська фаза I, II, IIIa).

**СПЕЦИФІКАЦІЇ**

**Класифікація**  
API: GL-4  
VALTRA G2-08  
ZF TE ML 03E/ 05F/ 06D/ 06K/ 06N/  
06R/ 17E/ 21F  
KUBOTA UDT  
MASSEY FERGUSON GIMA CMS  
M1141/ 1135/ 1143/ 1145  
JOHN DEERE JDM J20C  
CASE MS 1206/ 1207/ 1209  
NEW HOLLAND NH 410B/ NH410C  
CNH MAT 3505/ 3509/ 3525/ 3526/  
3540  
FORD M2C 134D/ FNHA 2C201.00  
CLAAS / RENAULT AGRICULTURE  
KOMATSU AXO 80  
McCORMICK HTX  
AGCO/ Allis 821 XL

# ДІНАТРАНС МРХ

**Універсальна олива для трансмісій (UTTO) і гідравлічних систем тракторів і обладнання, які використовуються на будівельних і сільськогосподарських роботах.**





## Мастильні матеріали для гідравлічних систем

### СПЕЦИФІКАЦІЇ

#### Класифікація

ISO: 6743/4 HV  
 AFNOR NF E 48 – 603 HV  
 DIN 51524 P3 HVLP  
 CINCINNATI MILACRON P68,  
 P69, P70  
 VICKERS M-2950S, +286

### СПЕЦИФІКАЦІЇ

#### Класифікація

API: GL-5  
 ZF TE-ML 12E, 17B, 19B  
 MAN 342 type M-1

### СПЕЦИФІКАЦІЇ

#### Класифікація

API GL-4  
 API GL-5  
 API MT-1

MIL-PRF-2105E

### СПЕЦИФІКАЦІЇ

#### Класифікація

ACEA: E2

#### Підтримка виробників

MASSEY FERGUSON:  
 CMS M 1144

ZF: TE-ML 06B/07B

## EQUIVIS ZS

- > Дуже високий індекс в'язкості. Висока стабільність до деформації зсуву.
- > Висока термічна стійкість, відсутнє утворення відкладень навіть за високих температур.
- > Висока стійкість до окислення, що гарантує тривалий термін придатності оливи.
- > Відмінні протизносні властивості, що гарантують збільшення терміну використання обладнання.
- > Чудова гідравлічна стабільність, що виключає блокування фільтрів.
- > Дуже хороша фільтрованість.
- > Відмінні антикорозійні властивості.
- > Низька схильність до піноутворення і хороше відділення повітря завдяки використанню компонентів, що не містять силіконів.
- > Дуже низька температура застигання.

## TRANSMISSION AXLE 7 80W-90 / 85W-140

Мінеральна трансмісійна олива.

- > Дуже високі властивості, що попереджують утворення задирок, для оптимального захисту високонавантажених передач.
- > Відмінні протизношувальні і антикорозійні властивості.
- > Дуже висока опірність термічному старінню і чудова рушійна стабільність.
- > Спеціальна формула з депресорними присадками, що дозволяє забезпечити холодний пуск.

## TRANSMISSION DUAL 9FE 75W-90

Високоякісна синтетична трансмісійна олива.

DAF (First fill)  
 MB-Approval 235.8  
 MAN 341 TYPE E3, Z2  
 MAN 342 TYPE M3  
 SCANIA STO 1:0  
 VOLVO 97312  
 ZF TE-ML 02B, 05B, 12L, 12N, 16F,  
 17B, 19C, 21B  
 SAE J2360 (n0 PRI GL 0661)

## MULTAGRI MS 15W-40

Багатофункціональний мастильний матеріал, розроблений для змазування різних систем і агрегатів сільськогосподарських тракторів і комбайнів незалежно від пори року.

- > Гарні протизношувальні властивості.
- > Дуже широкий спектр застосування і безпека при використанні.
- > Відмінні протизадирні властивості.

#### СПЕЦИФІКАЦІЇ

##### Класифікація

MWM 2091/11
AFNOR NFR 15-601
ASTM D3306
ASTM D4656
ASTM D4985
ASTM D6210
BS 6580
JASO M325
JIS K2234
SAE J1034
NATO S-759
CAT 2091/11
CUMMINS IS series u N14
KOMATSU 07 892 (2009)
LIEBHERR MD1-36-130
MTU MTL 5048
DEUTZ DQC CB-14

#### СПЕЦИФІКАЦІЇ

##### Класифікація

AFNOR NFR 15-601
ASTM D 3306
ASTM D4656
ASTM D4985
BS 6580
JASO M325
JIS K2234
SAE J1034
NATO S-759
DEUTZ DQC CB-14
MWM 2091/11
CAT 2091/11
CUMMINS IS series u N14
KOMATSU 07 892 (2009)
LIEBHERR MD1-36-130
MTU MTL 5048

#### СПЕЦИФІКАЦІЇ

##### Класифікація

ISO 6743-9: L-XBENB 2
DIN 51 502: KP2P-20

#### СПЕЦИФІКАЦІЇ

##### Класифікація

ISO 6743-9: L-XBENB2
DIN 51502: KP2P-25

## GLACELF AUTO SUPRA

Довговічна охолоджуюча рідина на основі моноетиленгліколю високого рівня чистоти і органічних інгібіторів корозії. В нашій лінійці антифризів GLACELF AUTO SUPRA є продуктом преміум-класу.

Органічна технологія забезпечує довгострокову дію, що надає максимальний захист від будь-якого виду корозії, ерозії і кавітації, навіть за високих температур.

## COOLELF AUTO SUPRA -37°C

Органічна технологія забезпечує довгострокову дію, що надає максимальний захист від будь-якого виду корозії, ерозії і кавітації, навіть при високих температурах.

Органічні присадки в COOLELF AUTO SUPRA -37°C надають охолоджуючій рідині наступне:

- > Хімічна нейтральність (рН 7-8,5).
- > Резерв лужності для нейтралізації кислот, що утворюються в результаті продуктів згорання.
- > Стійкість до піноутворення.
- > Сумісність з жорсткою водою (максимум 40 °F).
- > Запобігає утворенню відкладень (відсутність ризику накипу) і залишає поверхні чистими.

## MULTIS COMPLEX EP 2

Багатоцільове високотемпературне мастило із загущувачем на основі літєвого комплексу.

- > Стійка захисна мастильна плівка знижує собівартість і час на обслуговування.
- > Може бути змішана з більшістю традиційних консистентних мастил.
- > Дуже хороша механічна стабільність мінімізує втрати в'язкості при експлуатації.
- > Відмінна адгезія до металевої поверхні.
- > Гарна термічна стабільність, високий опір коливанню температур.
- > Не містить свинцю та інших шкідливих для здоров'я або довкілля важких металів.

## MULTIS COMPLEX S2 A

Напівсинтетичне багатоцільове мастило на базі літєвого комплексу, що призначене для експлуатації за умов високого тиску та високих температур.

- > Утворює міцну довготривалу плівку, що стійка до води, змін температури та забруднення, та знижує витрати на обслуговування агрегатів.
- > Може змішуватись з більшістю звичайних мастил.
- > Не містить свинцю та інших важких металів.





Скануйте qr код



# МАСТИЛЬНІ МАТЕРІАЛИ MOL **NEW**

## ВІД «ВОЛИНСЬКОЇ ФОНДОВОЇ КОМПАНІЇ»



Марка	Двигун	КПП	Гідралічна система	Диференціал/ механізм відбору потужності	Точки змащування
MASSEY FERGUSON	MOL Farm Protect E9 15W-40	MOL Farm NH Ultra	Разом з КПП	MOL Farm NH Ultra MOL Hykomol K 85W-90	MOL Favorit 2
JOHN DEERE	MOL Farm Protect E9 15W-40/ MOL Farm Protect 15W-40	MOL Farm JD	Разом з КПП	MOL Hykomol K 85W140	MOL Favorit 2
NEW HOLLAND	MOL Farm Protect E9 15W-40 MOL Farm Protect 15W-40	MOL Farm NH Ultra	Разом з КПП	MOL Farm NH Ultra	MOL Favorit 2
CLAAS	MOL Farm Protect E9 15W-40 MOL Farm Protect 15W-40/ MOL Farm Protect 10W-40	MOL Farm NH Ultra	Разом з КПП	MOL Hykomol LS 85W-90	MOL Favorit 2 MOL Farm Grease 2MG
IH CASE	MOL Farm Protect E9 15W-40 MOL Farm Protect 15W-40	MOL Farm NH Ultra	Разом з КПП	MOL Farm NH Ultra	MOL Favorit 2
FENDT	MOL Dynamic Mistral 10W-40	MOL Farm STOU 10W-40	MOL Farm STOU 10W-40	MOL Hykomol K 80W-90 MOL Hykomol LS 85W-90	MOL Favorit 2 MOL Farm Grease 2MG
VALTRA	MOL Farm Protect E9 15W-40	MOL Farm NH Ultra	MOL Farm NH Ultra	MOL Hykomol K 80W-90 MOL Hykomol LS 85W-90	MOL Favorit 2
JCB	MOL Farm Protect 10W-40	MOL Farm STOU 10W-40	MOL Hydro HM 32	MOL Hykomol 80W-90	MOL Favorit 2
BELARUS	MOL Farm Protect 15W-40	MOL Hykomol 80W-90	MOL Hydro HM 32	MOL Hykomol K 80W-90	MOL Favorit 2 MOL Farm Grease 2MG
KUBOTA	MOL Farm Protect E9 15W-40	MOL Farm NH Ultra	Разом з КПП	MOL Farm NH Ultra	MOL Favorit 2
LANDINI	MOL Farm Protect 15W-40	MOL Farm NH Ultra	Разом з КПП	MOL Hykomol LS 85W-90	MOL Favorit 2 MOL Farm Grease 2MG
McCORMICK INTERNATIONAL	MOL Farm Protect E9 15W-40	MOL Farm NH Ultra	Разом з КПП	MOL Hykomol K 80W-90 MOL Hykomol LS 85W-90	MOL Favorit 2 MOL Farm Grease 2MG
STEYR	MOL Farm Protect E9 15W-40 MOL Farm Protect 15W-40	MOL Farm NH Ultra	Разом з КПП	MOL Farm NH Ultra	MOL Favorit 2
URSUS	MOL Farm STOU 10W-40	MOL Farm STOU 10W-40	Разом з КПП	MOL Hykomol 80W-90	MOL Favorit 2 MOL Farm Grease 2MG
ZETOR	MOL Farm Protect 15W-40	MOL Farm NH Ultra	Разом з КПП	MOL Hykomol LS 85W-90	MOL Favorit 2 MOL Farm Grease 2MG

## МАСТИЛЬНІ МАТЕРІАЛИ MOL ДЛЯ СІЛЬСЬКОГО ГОСПОДАРСТВА ДОПОМОЖУТЬ ВАШІЙ ТЕХНІЦІ ПРАЦЮВАТИ З МАКСИМАЛЬНОЮ ЕФЕКТИВНІСТЮ!

При розробці і виробництві мастильних матеріалів, перш за все, ми враховуємо потреби наших клієнтів і вимоги виробників техніки та обладнання, а також в повній мірі використовуємо весь досвід, накопичений протягом більш ніж 110-літньої історії.

### Гарантована надійність.

Наші мастильні матеріали для сільського господарства повністю відповідають стандартам провідних виробників обладнання і вимогам найновішої сільськогосподарської техніки, тому наша продукція — чудова альтернатива для заміни мастильних матеріалів від виробників обладнання.

## MOL Farm Protect 10W40

Всесезонна моторна олива для дизельних двигунів

MOL Farm Protect 10W-40 це високоякісна моторна олива, виготовлена на основі синтетичних та мінеральних базових олив та збалансованого пакету присадок, що забезпечують відповідний експлуатаційний рівень. Відповідає суворим вимогам двигунів сучасної сільськогосподарської техніки.

### Клас в'язкості:

SAE 10W-40  
API CI-4  
ACEA E7-12  
API SL

## MOL Farm Protect E9 15W40

Всесезонна моторна олива для дизельних двигунів

MOL Farm Protect E9 15W-40 це моторна олива з низькою зольністю. Виготовлена на основі високоочищених базових олив та збалансованого пакету присадок. Продукт відповідає вимогам сільськогосподарської техніки, оснащеної обладнанням для обробки викидних газів DPF, EGR, SCR, DOC. Згідно з рекомендаціями виробника, а також умов експлуатації, інтервал заміни оливи може досягати 500 мотогодин. Використання даної оливи дозволяє відповідати стандарту Stage V, щодо викиду шкідливих речовин у викидних газах.

### Клас в'язкості:

SAE 15W-40  
ACEA E9-12/ACEA E7-12  
API CJ-4/SM/API CI-4 Plus/API CI-4/API SM/CF

## MOL Farm Protect 15W40

Всесезонна моторна олива для дизельних двигунів

MOL Farm Protect 15W-40 це моторна олива, виготовлена на основі високоочищених базових олив та збалансованого пакету присадок, що покращує характеристики текучості.

### Клас в'язкості:

SAE 15W-40  
API CI-4/SL  
ACEA E7-12

## MOL Dynamic Global Diesel 15W-40

Всесезонна моторна олива для дизельних двигунів найсучаснішої сільськогосподарської техніки

Моторна олива MOL Dynamic Global Diesel 15W40 має низьку зольність і застосовується в турбованих та нетурбованих дизельних двигунах, які оснащені фільтрами сажеуловлювачами (DPF) і окисними каталізаторами. Дана моторна олива має тривалий інтервал експлуатації і надійно захищає двигун на всіх режимах його експлуатації.

### Клас в'язкості:

SAE 15W-40  
API CJ-4/SM /CI-4 Plus  
ACEA E9-12/E7-12

## MOL Dynamic Transit 10W-40 та 15W-40

Всесезонна моторна олива для дизельних двигунів сільськогосподарської техніки

Моторні оливи MOL Dynamic Transit 10W-40 та 15W-40 мають високий експлуатаційний рівень і надійно захищають двигун від зносу на всіх режимах його експлуатації.

### Клас в'язкості:

SAE 10W-40/SAE 15W-40  
API CI-4/SL  
ACEA E7-12







## MOL Farm NH Ultra

Гідравлічно-трансмійна олива для тракторів

MOL Farm NH Ultra - це універсальна тракторна олива (UTTO), виготовлена на основі мінеральних базових олив, що мають відмінні низькотемпературні властивості. Містить збалансований пакет присадок нового покоління, що допомагає витримувати значні навантаження, які виникають під час роботи найсучасніших тракторів, комбайнів, спецтехніки, навантажувачів та самохідних обприскувачів.

**Специфікації та схвалення:****Клас в'язкості:**

SAE 80W, SAE 10W-30  
ZETOR  
API GL-4  
Ford ESN-M2C86-C  
Ford ESN-M2C134-D Ford New Holland FNHA-  
2-C-201.00  
Volvo WB101  
Caterpillar TO-2  
Allison C-4  
John Deere JDM J20C  
Massey-Ferguson M1145  
Massey-Ferguson M1143

Massey-Ferguson M1135  
Massey-Ferguson M1127B  
Case New Holland MAT 3525  
Jl Case MS 1209  
Jl Case MS 1207  
Jl Case MS 1204  
Kubota UDT Fluid  
Deutz-Allis PF821  
Eaton (Vickers) M-2950-S  
Valtra G2-08  
Eaton (Vickers) I-280-S  
NH 410B

## MOL Farm JD

Гідравлічно-трансмійна олива для тракторів (UTTO)

Гідравлічно-трансмійна олива (UTTO) для тракторів і мобільного сільськогосподарського обладнання. Використовується для змащування редукторів, мокрих гальм та гідравлічних систем тракторів, комбайнів та навантажувачів.

**Специфікації та схвалення:**

API GL-4  
Ford New Holland ESN-M2C 86-B  
Volvo WB101  
John Deere JDM J20A  
John Deere JDM J20C  
Massey-Ferguson M1141  
Massey-Ferguson M1129A

Massey-Ferguson M1127B  
Jl Case MS 1204  
White-Farm Q-1826  
Deutz-Allis PF821  
Eaton (Vickers) M-2950-S  
Eaton (Vickers) I-280-S

## MOL Hukomol K 85W140

Трансмійна олива

MOL Hukomol K 85W-140 - це всесезонна трансмісійна олива для автомобілів та сільськогосподарської техніки, яка виготовлена з високоочищених базових олив, містить збалансований пакет присадок та має високу експлуатаційну в'язкість.

**Специфікації та схвалення:****Клас в'язкості:**

SAE 85W-140  
API GL-5  
MIL-L-2105D

## MOL Hukomol K 80W90

Трансмійна олива

MOL Hukomol K 80W-90 - це всесезонна трансмісійна олива, яка виготовлена з високоочищених базових олив, містить збалансований пакет присадок та забезпечує безперебійну роботу у тяжких умовах сільськогосподарської техніки.

**Специфікації та схвалення:****Клас в'язкості:**

SAE 80W-90  
ZETOR API GL-5  
MIL-L-2105D

## MOL Favorit2 blue

Пластичні мастильні матеріали з літєвим комплексом

MOL Favorit 2 Blue - це універсальне консистентне мастило, виготовлене з комплексного літєвого загущувача. Містить протизносні, антиокисні, антикорозійні присадки. Має відмінну механічну стабільність, забезпечує надійне змащування протягом тривалого часу. Діапазон робочих температур від -30 °C до +140 °C.

**Специфікації та схвалення:**

DIN 51502: KP2N-30  
ISO 6743-9: L-XCDEB 2

## MOL Hydro HM

Гідравлічна олива. Високоякісна робоча рідина для гідравлічних систем, що працюють за нормальних температурних умов і важких механічних навантажень. Знижує утворення відкладень і забезпечує захист від корозії.

**Специфікації та схвалення:**

SO 11158 HM  
ISO-L-HM  
DIN 51524-2 (HLP)  
Cincinnati Lamb P-68  
AFNOR NF-E-48603 (HM)



## AGCO PARTS PREMIUM EXTRA ENGINE OIL 10W-40

### СПЕЦИФІКАЦІЇ ТА СХВАЛЕННЯ:

API CJ-4, CI-4, CG-4, CF-4,  
ACEA E9  
CATERPILLAR EC F-3  
DEUTZ DOCIV-10LA  
MAN3477,3271-1  
MB відповідає 228.51

Скануйте qr код



## AGCO PARTS ENGINE OIL 10W-40

### СПЕЦИФІКАЦІЇ ТА СХВАЛЕННЯ:

API CI-4, CH-4, CG-4, CF-4, CF  
ACEA E7, E5, E3

## AGCO PARTS PREMIUM ENGINE OIL 15W-40

### СПЕЦИФІКАЦІЇ ТА СХВАЛЕННЯ:

API CJ-4, CI-4+, CI-4, CH-4, CG-4, CF-4, CF  
ACEA E9, E7  
JASO DH-2



## AGCO PARTS AXLE OIL 80W-90

### СПЕЦИФІКАЦІЇ ТА СХВАЛЕННЯ:

API SERVICE CLASSIFICATION GL-5

## AGCO PARTS AXLE OIL 85W-140

### СПЕЦИФІКАЦІЇ ТА СХВАЛЕННЯ:

API SERVICE CLASSIFICATION GL-5



## AGCO PARTS AXLE OIL LS 80W-90

### СПЕЦИФІКАЦІЇ ТА СХВАЛЕННЯ:

API GL-5 LIMITED SLIP  
US MILITARY ВІДПОВІДАЄ MIL - L 2105D  
ZF TE -ML 05C, 12C, 16E, 21C

## AGCO PARTS HYDRAULIC OIL 68

### СПЕЦИФІКАЦІЇ ТА СХВАЛЕННЯ:

Denison Hydraulics (HF-0, HF-1, HF-2)  
Eaton Vickers (M-2950, I-286 S)  
ISO 11158 (рідина HV)  
AFNOR NF-E 48-603  
ASTM 6158-05 (рідина HV)  
DIN 51524, частина 3, тип HVL P  
Swedish Standard SS 15 54 34 AM  
GB 111181-1-94 (рідина HV)





## AGCO PARTS ENGINE OIL 15W-40

**СПЕЦИФІКАЦІЇ ТА СХВАЛЕННЯ:**  
API CI-4, CH-4, CG-4, CF-4, CF

## AGCO PARTS HYDRAULIC OIL 46

**СПЕЦИФІКАЦІЇ ТА СХВАЛЕННЯ**  
Denison Hydraulics (HF-0, HF-1, HF-2)  
Eaton Vickers (M-2950 S, I-286 S)  
ISO 11158 (рідина HM)  
AFNOR NF-E 48-603  
ASTM 6158-05 (рідина HM)  
DIN 51524, частина 2, тип HLP  
Swedish Standard SS 15 54 34 AM  
GB 111181-1-94 (рідина HM)

## AGCO PARTS TRANSMISSON OIL 10W-30

**СПЕЦИФІКАЦІЇ**  
API GL-4  
Case New Holland MAT-3525, M2C-134 A-D  
FNHA-2-D.201.00  
John Deere JDM-J20 C  
Massey-Ferguson CMS 1143, 1145  
Valtra G2-08  
ZF TE-ML 03E, 05F, 06B, 06D, 06F  
Caterpillar TO-2  
Підходить, де потрібно Allison C-4  
Case, де потрібно MS 1207, 1209, 1210  
Dana-Spicer роботизовані трансмісії  
Komatsu рекомендується у певній техніці



## AGCO PARTS PREMIUM TRANSMISSON OIL 15W-40

**СПЕЦИФІКАЦІЇ**  
API CF/SF, GL-4  
US Military MIL-L-2104D  
Massey-Ferguson CMS 1139, 1144  
John Deere JD J27  
Caterpillar CAT TO-2 obsolete  
ZF TE-ML 06B



## AGCO PARTS PREMIUM EP GREASE

**СПЕЦИФІКАЦІЇ**  
Для отримання повного списку схвалень і рекомендацій зверніться, будь ласка, до представника компанії.

Показник	Метод	Значення
Клас по NLGI		2
Тип загущувача		Літієве мило
Тип базової оливи		Мінеральна
Кінематична в'язкість при 40°C, ММ2/С 100°C, ММ2/С	IP71/ ASTMD445	220 19
Пенетрація	IP50/ ASTMD217	265-295

**Agrinol**

## 15W-40 CI-4 GRAND DIESEL

Agrinol 15W-40 CI-4 GRAND DIESEL- універсальні моторні оливи на мінеральній основі класу SUPER HIGH PERFORMANCE DIESEL, призначені для експлуатації високооборотних чотиритактних дизелів вантажних автомобілів і спецтехніки, розроблених з урахуванням стандартів з вихлопних газів.

Відповідає: ACEA E7/E5/E3/B3/B4, API CI-4, CUMMINS CES 20078.

**Agrinol**

## 10W-40 CI-4/SL

Agrinol 10W-40 CI-4/SL- універсальні напівсинтетичні оливи для чотиритактних бензинових і дизельних двигунів, оснащені системою рециркуляції відпрацьованих газів (ERG) і системою виборчого каталітичного відновлення (SCR) для зниження рівня оксидів азоту NOX у вихлопних газах.

Відповідає: ACEA A3/B3/B4/E7, API CI-4/SL.

**Agrinol**

## MULTIPLEX GL-5

Agrinol MULTIPLEX GL-5V мінеральні трансмісійні мастила для змащування редукторів і трансмісій обладнання і спецтехніки, які працюють в найбільш жорстких умовах експлуатації, де рекомендовані масла рівня TM-5 (API GL-5).

Відповідає: SAE 80W, SAE 90, API GL-5.

**Універсальні трансмісійно-гідравлічні оливи**

## Agrinol UTTO

Agrinol UTTO - універсальні трансмісійно-гідравлічні оливи типу UTTO (UNIVERSAL TRACTOR TRANSMISSION OIL), для комбінованих приводів (трансмісія / гідравліка), включаючи гідравлічні («мокри») гальма автотракторної сільськогосподарської та іншої спецтехніки, забезпечують мінімальний шум в «мокрих» гальмах.

Вузли трансмісії:

API GL - 4, SAE J306C 80W (SAE J306C 85W (SAE J300 20W-40), ZF TE-ML 03E, 05F, 06K, 17E, 21F, ALLISON C3 / C4, CATERPILLAR TO-2, JOHN DEERE JDM J 20 C; FORD M2C 134 C / D, M2C 86 B / C Гідросистеми і турбомуфти ISO VG 46/68/100, DIN 51524.2/3 HLP/HLP-D.

**Універсальна олива**

## Agrinol STOU

Agrinol STOU-серія універсальних олив класу STOU (SUPER TRACTOR OIL UNSVERSAL) для застосування в двигунах, в тому числі з турбонаддувом, механічних трансмісіях і гідросистемах (Гідро- і Турбомуфти) тракторів та іншої сільськогосподарської та будівельної техніки підходять для використання в «мокрих» гальмах сучасної спецтехніки. Двигуни: API CG-4, ACEA E3, SAE J300 10W-30 (10W-40) Вузли трансмісії: API GL-4/GL-5, SAE J306 75W-80 (75W-90), ALLISON C-4, CAT TO-2, FORD M2C159 B/C, JOHN DEERE JDM J 20 C; MFM1135, ZF TE-ML06A Гідравлічні і турбомуфти: ISO VG 46/48/100, DIN 51524. 2/3 HLP / HVLP-D, AFNOR NFE 48603 HV.



**Мастильний матеріал**

## Transmission SAE 85W-140 GL-5

Transmission SAE 85W-140 GL-5-призначене для змащення механічних трансмісій з будь-якими типами зубчатих передач, включаючи гіпоїдні. Застосовується в приводних мостах і роздавальних коробках вантажних автомобілів та іншої мобільної техніки, що працює в найбільш жорстких умовах експлуатації, де рекомендовані масла рівня API GL-5(TM-5).

Відповідає: SAE 80W, SAE 90, API GL-5.

**Універсальне мастило**

## SLIDING EP-2

SLIDING EP-2-універсальне мастило, що забезпечує безперерйну експлуатацію вузлів і механізмів в умовах важких навантажень, вібрації і при екстремальному тиску: підшипники кочення і ковзання, шарніри, зубчасті та інші передачі, закриті вузли сільськогосподарської і гірської техніки. Температурний діапазон: від мінус 30 до + 170С. NLGI 2, DIN 51502: К P2 P-30, ISO 6743/9: L-XCEIB2.

**Багатоцільове мастило**

## LIGREASE EP-2

LIGREASE EP-2-багатоцільове мастило для різноманітних вузлів тертя механізмів транспортних засобів і промислового обладнання, які працюють в умовах високих навантажень, вібрації, екстремального тиску, де потрібні підвищені протизадирні властивості. Температурний діапазон: від мінус 30 до +120С. NLGI 2, DIN 51502: К P2 K-30, ISO 6743/9: L-XCCIB2.

**Водостійке багатоцільове мастило**

## LUBRILICA EP-2

LUBRILICA EP-2 водостійке багатоцільове мастило для змащування різних вузлів тертя механізмів транспортних засобів, сільськогосподарської техніки та спецтехніки, промислового обладнання, які працюють при високих навантаженнях, вібрації і в умовах підвищеної вологості.

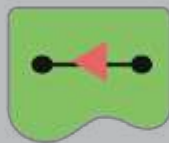
Температурний діапазон: від - 30 до + 120С. NLGI 2, DIN 51502: К P2 K-30, ISO 6743/9: L-XCCIB2.



## GPS вказівник курсу Matrix 430

### Matrix 430 - особливості та переваги:

- Універсальний GPS курсовказувач в компактному корпусіM;
- Висока контрастність повноколірного графічного сенсорного дисплея з діагоналлю 4,3"/ 110мм , забезпечує чудову видимість навіть в умовах яскравого сонячного освітлення;
- Весь час на екрані цифрового дисплея відображається статус крос-трека з двома вибраними користувачем параметрами: показником обробленої площі, часом роботи або швидкістю руху;
- Висока якість внутрішнього GPS/ГЛОНАСС приймача з ClearPath технологією підвищує продуктивність в районах, де прийом сигналів GNSS слабкий або в регіонах, де послуга диференціальної корекції SBAS не доступна;
- Додаткова антена RXA-30 забезпечує фільтрування шуму і покращений прийом в ситуаціях, коли сигнали GNSS слабкі або частково затінені перешкодами;
- Мінімальні налаштування перед початком експлуатації;
- Режими керування включають в себе: Прямі лінії АВ, Криві лінії АВ, Лінії по колу, По останньому ряду.



По прямій



По кривій



По колу



По останньому ряду



## GPS вказівник курсу MATRIX 570 GS + RXA 30

- Навігація в режимі реального відео RealView – ексклюзивна функція від TeeJet;
- Навігаційна інформація і реальне відеозображення поля одночасно відображаються на екрані;
- Легкий у використанні, 3-х мірний графічний інтерфейс, який забезпечує точне і акуратне водіння на будь-яких поверхнях;
- Карта обробленої площі перенесення даних;
- Яскравий екран, що легко читається на сонці;
- Варіанти розміру панелі приборів: 5,7" і 8,4";
- Просте і зручне меню на російській мові;
- Легке і економічне оновлення: Автоматичне Управління FieldPilot і BoomPilot;
- Автоматичний контроль секції штанги.

### Режими руху:



Прямолінійний рух Криволінійний рух Рух по колу Режим останнього проходу



Відео-камера



Автопілот



Кольоровий 3d інтерфейс



## UNIPILOT PRO ПІДРУЛЮЮЧИЙ ПРИСТРІЙ

### РОБИТЬ БІЛЬШЕ, КОШТУЄ МЕНШЕ

UniPilot Pro це не просто підрулюючий пристрій.

UniPilot Pro є рішенням, яке дозволяє отримати максимум можливостей від вашої системи навігації TeeJet. Широка сумісність з різною технікою дозволяє зробити технологію автоматичного підрулювання доступною практично кожному. Стабільна, тиха та плавна робота UniPilot Pro залишить тільки найкращі враження.

### Легкий у монтажі та користуванні

Використання підрулюючого пристрою ще ніколи не було настільки легким – просто встановіть шестерню на рульове колесо, а кронштейн на рульову колонку. На відміну від інших механічних систем немає необхідності знімати кермо або встановлювати фрикційний ролик. Зубчасте колесо плавно повертає кермо. Система автоматично розпізнає перехід на ручне управління і відключається. Таким чином ви можете швидше виконати монтаж і оцінити всі переваги підрулюючого пристрою.

### Покращена мобільність для цілорічного використання

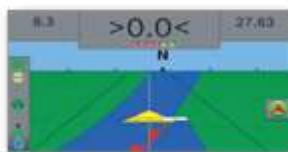
Ви легко можете переставляти UniPilot Pro між двома машинами.

Додатковий монтажний комплект дозволяє залишити кронштейн на другій машині для скорочення часу монтажу.

UniPilot Pro адаптується під польові умови та ваше місцезнаходження.

UniPilot Pro використовує новітню технологію для компенсації нерівностей місцевості і роботи в жорстких польових умовах.

Три сенсора відстежують динаміку положення машини по трьох осях, що означає відстеження 9 ступеней свободи для всіх вимірювань, сотні разів в секунду.



АВТОМАТИЧНЕ УПРАВЛІННЯ  
СЕКЦІЯМИ ШТАНГИ



ІНТУЇТИВНО ЗРОЗУМІЛЕ МЕНЮ



### НАЙШВИДШЕ ПОВЕРНЕННЯ ІНВЕСТИЦІЙ UNIPILOT PRO:

- Доступні консолі Matrix Pro з двома розмірами екрану: Matrix Pro 570 GS (екран 5,7") і Matrix Pro 840 GS (екран 8,4");
- Спільно з Matrix можна використовувати до 8 відеокамер;
- Опціонально – автоматичне управління до 15 секцій штанги;
- Опціонально – високоточний GNSS приймач RX 520 +/- 5-10 см точність від ряду до ряду.

Скануйте qr код



### В'язальний шпагат

- Стійкий до гниття та цвілі;
- Природнього кольору або фарбований;
- Стійкий до впливу хімічних речовин;
- Ефективний у зв'язуванні;
- Бобіни без вузлів;
- Стійкий до впливу УФ (ультрафіолетового) опромінення (дана функція може бути додана на прохання клієнта);
- Якість відповідає стандартам PN-EN-ISO 4167;
- Екологічно чистий продукт – може бути регранульований (перероблений) в подальшому.



#### Застосування:

- Сільське господарство – машини для збирання соломи: в'язання снопів, пресування в рулони та тюки (застосування низького та високого тиску в пресуванні рулонів та тюків);
- Садівництво;
- Плодівництво (виращування фруктів);
- Городництво.

Метрів в кілограми	Назва	Лінійна щільність (тип)	Межа міцності на розрив	Вага бобіни	Опис	Можливе використання на прес-підбирачах
110 м/кг	PP 9090	TEX9090	288 кг	9 кг	Підходить для прес-підбирачів з найвищим ступенем стиснення, відповідає вимогам найвибагливіших професіоналів.	Kuhn LSB; Krone BIG Pack; CLAAS QUADRANT; CASE IH LB; New Holland BB; MF; Challenger LB; John Deere L; DEUTZ-FAHR.
130 м/кг	PP 7700	TEX7700	245 кг	9 кг		
150 м/кг	PP 6660	TEX6660	214 кг	9 кг		
360 м/кг	PP 2860	TEX 2860	116 кг	5 кг	Забезпечує найбільш оптимальну роботу прес-підбирачів з високим ступенем стиснення.	Unia Famarol Z-511; John Deere; CLAAS MARKANT; SIPMA PK; Lely Welger AP; MF; New Holland; CASE IH; Kuhn; DEUTZ-FAHR; Challenger.
400 м/кг	PP 2500	TEX 2500	88 кг	5 кг		
500 м/кг	PP 2000	TEX 2000	71 кг	5 кг		
600 м/кг	PP 1600	TEX 1600	61 кг	5 кг	Використовується в рулонних прес-підбирачах, забезпечує якісне обв'язування рулонів.	Unia Famarol DF; John Deere; CLAAS Rollant; Lely Welger; MF; New Holland; CASE IH; Kuhn VB,FB; DEUTZ-FAHR; Challenger.

### Сітка

Назва	PE 123X2000	PE 123X3000	PE 123X3600
Лінійна довжина (метрів)	2000	3000	3600
Межа міцності на розрив (кг)	250	250	250
Вага рулону (кг)	21 +/- 5%	31,5 +/- 5%	38,5 +/- 5%
Рулонів на палеті	32	28	24

- BezaNet – сучасна, високоякісна сітка для тюкування, виготовлена компанією BezaLin S.A.
  - 100% поліетилен;
  - Стійка до впливу УФ променів;
  - Підвищеної міцності (укріплена).
- Застосування:
- Зв'язувальна сітка для заготівлі рулонів;
  - Проста у використанні;
  - Ефективна та економічна у використанні.



Скануйте qr код





**Європейський лідер в області фільтрації**

HIFI Filter — є лідируючим європейським постачальником паливних, масляних, повітряних, трансмісійних фільтрів, фільтроелементів і комплектуючих на сільськогосподарську техніку провідних світових брендів по тракторах, комбайнах, телескопічних навантажувачах - Massey Ferguson, Fendt, Challenger, Deutz-Fahr, Merlo, John Deere, Case та ін.

Торгова лінійка HIFI налічує понад 20000 типів фільтрів, що дозволяє конкурувати практично зі всією номенклатурою фільтрів Donaldson, Fleetguard, MANN, Hengst, Fram, Baldwin, Hydac, Pall, Erpensteiner, Internormen, Mahle, Virgis і багатьох інших виробників оригінальних фільтрів і аналогів.

Фільтри від HIFI відповідають найсучаснішим вимогам якості і рекомендовані виробниками техніки в якості альтернативи оригінальним деталям. При цьому слід зазначити, що за своїми технічними характеристиками, якістю і функціональністю фільтри HIFI ні в чому не поступаються оригінальним елементам очищення, а в багатьох випадках навіть перевершують їх.



Паливо, що використовується у двигунах сільгосптехніки містить багато домішок, які з часом можуть призвести до виходу з ладу паливної системи двигуна. Фільтри HIFI очищують паливо від усіх видів домішок та збільшують надійність і термін експлуатації двигуна.

Фільтри HIFI для гідравліки слугують захистом гідравлічної системи техніки від механічних домішок, що утворюються внаслідок тертя деталей. Особливого захисту потребує сільгосптехніка, адже гідравлічні системи тракторів експлуатуються з різноманітними видами навісного і причіпного обладнання, гідравлічна система яких може бути забруднена.

Масляні фільтри HIFI слугують для фільтрації оливи в двигуні та затримують рештки продуктів горіння палива, зносу деталей та інших забруднень, що виникають унаслідок роботи двигуна. Використання даних фільтрів забезпечує високий ступінь очищення оливи і захист двигуна від абразивного зносу, що зменшує матеріальні затрати на його ремонт.

Повітряні фільтри для салону. Фільтри даного типу призначені для запобігання проникнення пилу та інших речовин у салон техніки, що особливо необхідно при роботі сільськогосподарської техніки, яка працює в полі. Використання повітряного фільтра салону допоможе не тільки продовжити термін експлуатації електроніки, що знаходиться в кабіні, але й насамперед позитивно вплине на здоров'я людини, що керує технікою.



## Сервісне обслуговування : швидко, якісно та надійно!



Належне сервісне обслуговування уже протягом довгих років є «візитною картою» «Волинської фондової компанії». Потужна та мобільна сервісна служба нашої компанії забезпечує відповідний спектр послуг: передпродажну підготовку техніки, введення її в експлуатацію, гарантійне і післягарантійне техобслуговування і ремонт, налаштування і регулювання машин для високоефективної експлуатації. Таким чином, наші клієнти повною мірою отримують максимальні результати від придбаної техніки.

Сервісне обслуговування, швидкий та якісний ремонт техніки – одні із найважливіших стратегічних завдань «ВФК». Ми чудово розуміємо, що ці фактори відіграють чи не найважливішу роль у розвитку всієї компанії, адже навряд чи знайдеться покупець, який погодиться придбати техніку без належної сервісної підтримки.



Співпраця клієнтів з «ВФК» не завершується з моменту придбання того чи іншого агрегату. Це – початок плідного та ефективного співробітництва, адже наші працівники постійно цікавляться рівнем задоволеності клієнтів та готові вирішити будь-які питання у найкоротші терміни.

Кожен продаж техніки супроводжується безкоштовним навчанням операторів (комбайнерів, трактористів, інженерів), що дає можливість їм швидко освоїти високотехнологічні машини і уникнути проблем в їх експлуатації. Традиційно «Волинська фондова компанія» влаштовує різноманітні навчання для сервісних інженерів як в Україні, так і закордоном, які сприяють поглибленню їх знань, навичок та підвищують професійний рівень.



Висококваліфіковані спеціалісти нашої компанії відремонтують техніку таких відомих виробників: «Challenger», «Fendt», «Massey Ferguson», «John Deere», «Case», «Deutz-Fahr», «Unia», «Kuhn», «Agrisem», «Agrex», «Meprozet», «Araj», «Mara», «Merlo», «Dominoni», «Metal Erg». Більше того, сервісний центр «ВФК» проводить ремонти двигунів SISU, Deutz-Fahr та MWM.



- Складні ремонти післягарантійної самохідної техніки в сервісних центрах «ВФК»;
- Післягарантійне ТО самохідної техніки;
- Проведення технічного огляду техніки та усунення несправностей;
- Проведення комп'ютерної діагностики:
  - усунення порушень в роботі двигуна та гідравлічної системи;
  - перевірка роботи датчиків та потенціометрів;
  - перепрограмування бортових комп'ютерів техніки;
  - проведення калібрування гідрощеплень та ін.
- Проведення «дефектовок»: самохідної та іншої сільгосптехніки;
- Підготовка та встановлення техніки на тривале зберігання;
- Додаткова комплектація нової техніки;
- Ремонт і підготовка причіпної ґрунтообробної техніки до сезону;
- Ремонт техніки в спеціальних сервісних центрах;
- Ремонт техніки на базі клієнта;

### Додаткові послуги

Оперативна доставка запчастин та витратних матеріалів;  
 Надання технічних консультацій;  
 Заправка та ремонт систем кондиціонування;  
 Проведення навчання для операторів техніки;  
 Проведення ремонту двигунів та коробок зміни швидкостей іноземного виробництва;  
 Перевірка гідравлічної системи та виявлення несправності.





## Купівля техніки іноземного виробництва в лізинг:

Для придбання сільськогосподарської техніки в лізинг компанія «ВФК», в рамках програм фінансування пропонує наступні умови:

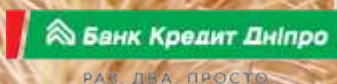
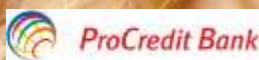
- Аванс — від 20% (для самохідної техніки); від 30% (для причіпної техніки);
- Термін лізингу — до 60 міс;
- Валюта — гривня, євро, долар США;

Погашення лізингових платежів — класика, ануїтет, сезонний графік.

Страховання об'єкта лізингу здійснюється в страховій компанії, акредитованій лізинговою компанією, з подальшим адмініструванням страхових випадків співробітниками компанії.

Передбачена прискорена процедура оцінки клієнта.

**«Волинська фондова компанія» співпрацює із:**





Купівля техніки іноземного виробництва в кредит:

*Ми пропонуємо вигідні умови для розвитку Вашого бізнесу!*

«ВФК» сприяє оформленню банківських кредитів та лізингових угод для того, щоб поставка техніки відбувалась у максимально швидкі терміни. Для цього компанія має укладені договори про співпрацю з багатьма фінансовими установами та пропонує техніку у кредит на спеціальних умовах:



Ставка фінансування:	
до 12 місяців	від 0,75%
до 24 місяців	від 3,75%
до 36 місяців	від 5,5%
до 48 місяців	від 7,25%
до 60 місяців	від 7,6%

Аванс:	0% - 50%
Термін фінансування:	до 60 місяців
Валюта:	гривня
Разова комісія:	від 0% суми кредиту
Графік погашень:	класика, сезонний, ануїтет

\* можливість відтермінування по сплаті основного боргу до 11 місяців (відсотки щомісячно);

Скануйте qr код

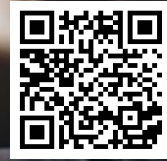


Детальну інформацію щодо умов кредитних чи лізингових програм «ВФК» Ви можете дізнатися у фінансовому відділі підприємства за телефоном: (0332) 78-58-46 або (050) 371-38-86, (050) 438-02-32, (050) 438-55-85.  
e-mail: [fin@vfk.lutsk.ua](mailto:fin@vfk.lutsk.ua)



## ЕЛЕКТРОННІ КАТАЛОГИ!

Скануйте  
та перегляньте  
інші каталоги



## ВІДГУКИ КЛІЄНТІВ!



Скануйте  
та перегляньте  
відгуки клієнтів





# БУДЬТЕ В КУРСІ ВСІХ АГРО НОВИНОК ВІД «ВОЛИНСЬКОЇ ФОНДОВОЇ КОМПАНІЇ»!



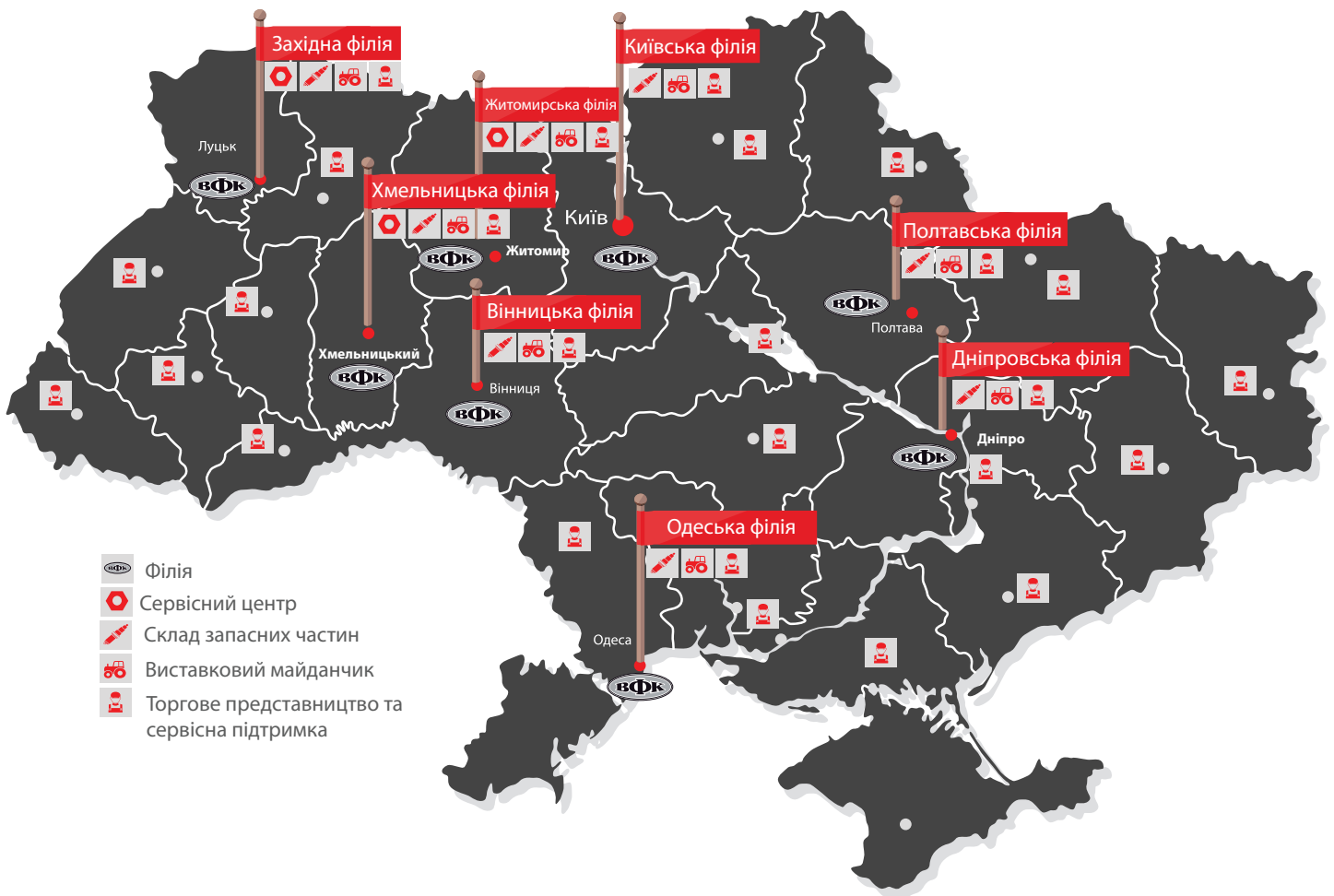
**ПІДПИСУЙТЕСЬ НА НАШІ СТОРІНКИ В СОЦІАЛЬНИХ МЕРЕЖАХ!**



# ВОЛИНСЬКА ФОНДОВА КОМПАНІЯ



С/Г ТЕХНІКА. СЕРВІС. ЗАПАСНІ ЧАСТИНИ



АГРОПАРТНЕР, ПЕРЕВІРЕНИЙ ЧАСОМ!

**Центральний офіс:**  
Україна, 43006,  
м.Луцьк, вул.Вахтангова, 16  
e-mail:office@vfk.lutsk.ua  
**www.vfc.com.ua**

**Безкоштовні телефонні лінії!**  
**0800 21 11 99** - Продаж техніки  
**0800 21 11 88** - Продаж запасних частин, оливи та мастильних матеріалів, шпату та сітки  
**0800 21 11 22** - Сервісне обслуговування

\*Дзвінки зі стаціонарних і мобільних телефонів у межах України безкоштовні.